

ОКП 634900

Экз. № _

Утвержден
КЦАЯ.430604.009ТУ-ЛУ
« 22 » 06 2007 г.
СОВМЕСТНО С ГЕНЕРАЛЬНЫМ
ЗАКАЗЧИКОМ

ИСТОЧНИКИ ВТОРИЧНОГО ЭЛЕКТРОПИТАНИЯ СЕРИИ СПНК220

Технические условия

КЦАЯ. 430604.009 ТУ

Инв. № подл.	Подпись и дата	Взам. инв. №	Инв. № дубл.	Подпись и дата

2007

Перф. примен.

1 Область применения

Настоящие технические условия (ТУ) распространяются на одноканальные унифицированные источники вторичного электропитания в модульном исполнении (модули питания), предназначенные для работы от систем электроснабжения с номинальным напряжением 220 В с частотой 50 (400) Гц переменного тока и использования в радиоэлектронной аппаратуре специального назначения.

В настоящих технических условиях использованы термины по ГОСТ В 24425, ГОСТ 23413, ГОСТ 19705.

2 Нормативные ссылки, сокращения и обозначения

2.1 Нормативные ссылки

В настоящих технических условиях содержатся ссылки на следующие стандарты:
ГОСТ В 9.001-72 ЕСЗКС. Военная техника. Упаковка для транспортирования и хранения. Общие требования

ГОСТ В 9.003-80 ЕСЗКС Военная техника. Общие требования к условиям хранения

ГОСТ РВ 15.306-2003 СРПП ВТ. Обязательства гарантийные. Основные положения

ГОСТ РВ 15.307-2002 СРПП ВТ. Испытания и приёмка серийных изделий.

Основные положения

ГОСТ РВ 20.39.412-97

ГОСТ РВ 20.39.414.1-97 КСОТТ. Изделия электронной техники, квантовой электроники и электротехнические военного назначения. Классификация по условиям применения и требованиям стойкости к внешним воздействующим факторам

ГОСТ РВ 20.39.414.2-98

ГОСТ РВ 20.57.412-97 КСКК. Изделия электронной техники, квантовой электроники и электротехнические военного назначения. Требования к системе качества

ГОСТ РВ 20.57.413-97 КСКК. Изделия электронной техники, квантовой электроники и электротехнические военного назначения. Контроль качества готовых изделий и правила приемки

ГОСТ РВ 20.57.414-97 КСКК. Изделия электронной техники, квантовой электроники и электротехнические военного назначения. Методы оценки соответствия требованиям к надежности

ГОСТ РВ 20.57.416-97 КСКК. Изделия электронной техники и электротехнические военного назначения. Методы испытаний

ГОСТ РВ 20.57.418-98 КСКК. Изделия электронной техники, квантовой электроники и электротехнические военного назначения. Обеспечение, контроль качества и правила приёмки изделий единичного и мелкосерийного производства

ГОСТ В 24425-90 Источники электропитания вторичные унифицированные радиоэлектронной аппаратуры. Общие технические требования

ГОСТ В 25.803-91

ГОСТ В 26854-86 Источники электропитания вторичные унифицированные радиоэлектронной аппаратуры. Правила приёмки и методы испытаний

Справ. №

Подпись и дата

№ дубл.

Инв. №

Взам. инв. №

Подпись и дата

№ подл.

					КЦАЯ.430604.009 ТУ			
Изм	Лист	№ докум.	Подп.	Дата	Источники вторичного электропитания серии СПНК220 Технические условия	Литера	Лист	Листов
Разраб.		Журавлев				А	2	44
Провер.		Алексеев						
Т.контр.								
И.контр.		Данилова						
Утверд.								

ГОСТ 19705-89 Система электроснабжения самолетов и вертолетов. Общие требования и нормы качества энергии
 ГОСТ 23088-80 Изделия электронной техники. Требования к упаковке, транспортированию и методы испытаний
 ГОСТ 23 413-79 Средства вторичного электропитания радиоэлектронной аппаратуры. Термины и определения
 ГОСТ 23875-79 Качество электрической энергии. Термины и определения
 ГОСТ 27 570.0-87 Безопасность бытовых и аналогичных электрических приборов. Общие требования и методы испытаний
 ГОСТ 30668-2000 Изделия электронной техники. Маркировка.
 ОСТ 11 073.062-2001 Микросхемы интегральные и приборы полупроводниковые. Требования и методы защиты от статического электричества в условиях производства и применения

2.2 Сокращения и обозначения

В настоящих ТУ применены следующие сокращения и обозначения:

- U_{вх} – действующее значение входного напряжения
- U_{вых} - выходное напряжение
- U_{вх.ном} - номинальное значение входного напряжения
- U_{вых.ном} - номинальное значение выходного напряжения
- U_{вх.мин} - минимальное входное напряжение
- U_{вх.мак} - максимальное входное напряжение
- U_{пул} - размах пульсаций выходного напряжения (от пика до пика)
- U_и - амплитуда импульса напряжения
- ΔU_{пер.вх} - переходное отклонение входного напряжения
- ΔU_{пер.вых} - переходное отклонение выходного напряжения
- I_{вх} – действующее значение входного тока
- I_{вых} - выходной ток
- I_{вых.ном} - номинальное значение выходного тока
- I_{кз} - ток короткого замыкания
- I_{вкл} - действующее значение тока потребления от сети в момент включения
- I_{сраб} - ток срабатывания защиты
- P_{пол} - полная потребляемая мощность
- T_у - время установления выходного напряжения (с момента включения или подачи специального сигнала управления)
- КПД(η) - коэффициент полезного действия
- N_Σ - суммарная нестабильность выходного напряжения
- N_U - нестабильность выходного напряжения от изменения входного напряжения
- N_I - нестабильность выходного напряжения от изменения выходного тока
- N_t - температурная нестабильность выходного напряжения
- N_t - временная нестабильность выходного напряжения
- U_{исп} - испытательное напряжение
- РЕГ - регулировка
- ВЫКЛ - выключение
- КЭ - качество электроэнергии
- КЗ - короткое замыкание

РЭА - радиоэлектронная аппаратура **КЦАЯ.430604.009 ТУ**
 Модуль - гамма-продвижная наработка модулей питания до отказа

Изм	Лист	Модуль	Источники вторичного электропитания серии СПНК220	Литера	Лист	Листов
Разраб.	Журавлев			А	2	44
Провер.	Алексеев					
Т.контр.						
И.контр.	Данилова					
Утверд.			Технические условия			

Перф. примен.

Справ. №

Подпись и дата

№ дубл.

Инв. №

Взам. инв. №

Подпись и дата

№ подл.

Перф. примен.

Справ. №

Подпись и дата

№ дубл.

Инов. №

Взаим. инв. №

Подпись и дата

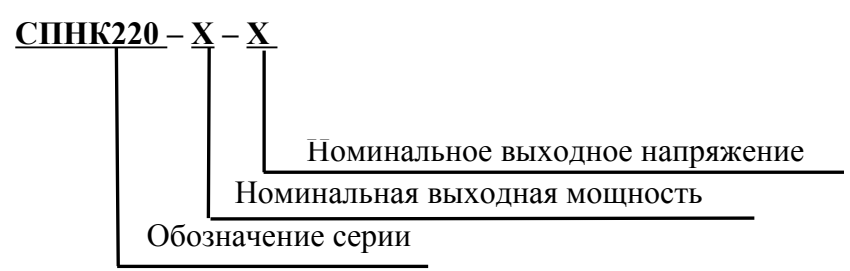
№ подл.

- R_н - сопротивление нагрузки
- C_н - ёмкость нагрузки
- β - коэффициент нагрузки
- T_{кор} - температура корпуса
- P - входная потребляемая мощность
- P_{пол} - полная потребляемая мощность

3 Основные параметры и размеры

3.1 Условное обозначение

В обозначении модулей питания заложена следующая информация:



Пример обозначения модуля питания с входным напряжением 220 В, выходной мощностью 500 Вт, выходным напряжением 27 В:

Источник вторичного электропитания СПНК220-500-27 КЦАЯ.430604.009ТУ

Примечание. В текстовой документации допускается употреблять сокращённое условное обозначение модулей питания, состоящее из обозначения серии и выходной мощности, например, СПНК220-500.

КЦАЯ.430604.009 ТУ				
Изм	Лист	№ докум.	Подп.	Дата
Разраб.	Журавлев			
Провер.	Алексеев			
Т.контр.				
И.контр.	Данилова			
Утверд.				
Источники вторичного электропитания серии СПНК220			Литера	Лист
Технические условия			А	2
			Листов	44

3.2 Основные параметры

Основные параметры модулей питания и их масса приведены в таблице 1.

Таблица 1

Обозначение комплекта КД	Сокращённое условное обозначение	Выходное номинальное напряжение, Uвых.ном, В	Выходной номинальный ток, Iвых.ном, А	Пульсации выходного напряжения (от пика до пика) Uпул, мВ, не более	Масса, г, не более
1	2	3	4	5	6
КЦАЯ.436234.004	СПНК220-25	12	2,1	240	150
		27	0,9	540	
		36	0,7	720	
КЦАЯ.436234.005	СПНК220-50	12	4,2	240	300
		27	1,9	540	
		36	1,4	720	
		48	1,1	960	
КЦАЯ.436235.001	СПНК220-100	12	8,3	240	500
		27	3,7	540	
		36	2,8	720	
		48	2,1	960	
		300	0,33	6000	
КЦАЯ.436238.001	СПНК220-200	27(24)	7,44	540	650
		36	5,6	720	
		48	4,08	960	
		300	3,3	6000	
КЦАЯ.436238.002	СПНК220-300	27	11,1	540	750
		36	8,33	720	
		48	6,25	960	
		300	1,0	6000	
КЦАЯ.436238.003	СПНК220-500	27(24)	18,5	540	900
		36	13,9	720	
		48	10,4	960	
		300	1,7	6000	

Подпись и дата
 Инв. № дубл.
 Инв. №
 Взамен. инв. №
 Подпись и дата
 Инв. № подл.

					КЦАЯ.436434.001 ТУ	Лист
Изм	Лист	№ докум.	Подп.	Дата		
Инв. № подл.		Подпись и дата		Взамен. инв. №	Инв. № дубл.	Подпись и дата

Окончание таблицы 1

Обозначение комплекта КД	Сокращённое условное обозначение	Выходное номинальное напряжение, U _{вых.ном} , В	Выходной номинальный ток, I _{вых.ном} , А	Пульсации выходного напряжения (от пика до пика) U _{пул} , мВ, не более	Масса, г, не более
КЦАЯ.436238.004	СПНК220-1000	27(24)	18,5	540	1600
		36	13,9	720	
		48	10,4	960	
		300	3,3	6000	

4 Технические требования

4.1 Общие требования

4.1.1 Модули питания должны соответствовать требованиям ГОСТ В 24425, группа Г с уточнениями, приведенными в настоящих ТУ.

4.1.2 В модулях питания должны устанавливаться комплектующие изделия, которые прошли входной контроль в соответствии с действующей на предприятии-изготовителе документацией.

Все комплектующие изделия должны использоваться без специального отбора.

4.2 Требования к конструкции

4.2.1 Конструкция модулей питания, их габаритные и установочные размеры должны удовлетворять требованиям чертежей, указанных в приложении А.

4.2.2 Конструкция модулей питания должна обеспечивать их надежную работу в аппаратуре при любом положении в пространстве при соблюдении всех требований настоящих ТУ. Крепление модуля к несущей конструкции в аппаратуре осуществляется винтами.

4.2.3 Конструкция модулей питания должна обеспечивать гальваническую развязку входных и выходных цепей между собой и от корпуса.

4.2.4 Масса модулей питания не должна превышать значений, приведенных в таблице 1.

4.2.5 Внешний вид модулей питания должен соответствовать описанию внешнего вида КЦАЯ.430.604.002Д1 или образцам внешнего вида.

4.2.6 Металлические поверхности корпуса модулей питания должны быть стойкими к коррозии.

4.2.7 Конструкция модулей питания не должна иметь механического резонанса в диапазоне частот от 0 до 40Гц.

4.2.8 Все наружные металлические поверхности корпуса должны иметь антикоррозийное покрытие.

4.2.9 Вывод «КОРПУС» модулей питания подлежит подсоединению пайкой и должен:

- обеспечивать пятикратное электрическое соединение методом пайки без ухудшения электрических параметров и внешнего вида модулей питания;

- выдерживать без механических повреждений воздействие растягивающей силы 20 Н (2 кгс);

КЦАЯ.430604.009 ТУ

Лист

3

Изм	Лист	№ докум.	Подп.	Дата
-----	------	----------	-------	------

Подпись и дата

Индв. № дубл.

Индв. инв. №

Подпись и дата

Индв. № подл.

- обладать паяемостью без дополнительного облуживания в течение 18 месяцев, считая с даты изготовления.

4.2.11 Силовые, управляющие и контрольные выводы модулей питания должны быть выполнены на базе разъёмных соединителей типа РП10.

4.3 Требования к электрическим параметрам и электрическим режимам эксплуатации

4.3.1 Основные электрические параметры модулей питания при приемке и поставке, в течение гамма-процентной наработки до отказа, в процессе и после действия внешних воздействующих факторов в пределах норм и условий, предусмотренных в настоящих ТУ должны соответствовать значениям, приведенным в таблице 1.

4.3.2 Электрическая изоляция модулей питания должна обеспечивать электрическую прочность, достаточную для предотвращения пробоя и электрическое сопротивление, достаточное для ограничения шунтирующего действия токов утечки и предотвращения теплового пробоя в соответствии с нормами, приведенными в таблице 2.

Таблица 2

Условия и режимы	Сопротивление изоляции, МОм	Электрическая прочность, В
Нормальные климатические условия	100	1500
Повышенная температура среды	20	500
Повышенная влажность	5	500

4.3.3 При работе модулей питания в режиме холостого хода выходное напряжение не должно превышать $1,1 \times U_{\text{вых.ном}}$.

4.3.4 Модули питания должны обеспечивать защиту от превышения выходного напряжения на уровне не более $1,2 \times U_{\text{вых.ном}}$.

4.3.5 Технологическое отклонение (точность установки) выходного напряжения не должно превышать $\pm 1\%$ от $U_{\text{вых.ном}}$.

4.3.6 Модули питания содержат цепь включения и выключения путем подачи логического сигнала по цепи управления.

4.3.7 Уровень радиопомех, создаваемых модулями питания, находится в пределах норм, указанных в ГОСТ В 25803.

4.3.8 Модули питания должны обеспечивать значения выходных напряжений в пределах норм, указанных в настоящих ТУ, при изменениях установившихся значений входного напряжения в пределах от $U_{\text{вх.мин}}$ до $U_{\text{вх.макс}}$, указанных в таблице 3, и установившихся значениях выходного тока в пределах от $0,1 \times I_{\text{вых.ном}}$ до $I_{\text{вых.ном}}$.

Таблица 3.

Сокращенное условное обозначение	$U_{\text{вх.мин}}$, В	$U_{\text{вх.макс}}$, В
СПНК220	178	264

4.3.9 Переходное отклонение выходного напряжения не должно превышать $\pm 10\%$ при:

- воздействию переходного отклонения входного напряжения;
- воздействию скачкообразного изменения выходного тока в пределах от $0,1 \times I_{\text{вых.ном}}$ до $I_{\text{вых.ном}}$.

4.3.10 Суммарная нестабильность выходного напряжения должна быть не более 3% от $U_{\text{вых.ном}}$.

Подпись и дата	
№ дубл.	
Инв. №	
Взам. инв. №	
Подпись и дата	
№ подл.	
Инв. №	

					КЦАЯ.430604.009 ТУ	Лист
Изм	Лист	№ докум.	Подп.	Дата		3

4.3.11 Размах пульсаций выходного напряжения не должен превышать 2 % от $U_{\text{вых.ном}}$.

4.3.12 Ток, потребляемый от сети в момент включения модуля питания, не должен превышать трехкратного значения тока потребления при номинальной выходной мощности и соответствует значениям, приведенным в приложении Б.

4.3.13 Модули питания должны выдерживать короткое замыкание на выходе или перегрузку по току. После снятия короткого замыкания или перегрузки по току выходное напряжение должно автоматически восстанавливаться.

Время восстановления выходного напряжения не должно превышать 100 мс.

Значения тока потребления при КЗ на выходе приведены в приложении Б.

4.3.14 Номинальные значения выходных токов модулей питания должны соответствовать значениям, приведенным в таблице 1.

4.3.15 Максимальные значения тока потребления модулей питания приведены в приложении Б.

4.3.16 Модули питания должны обеспечивать регулировку выходного напряжения в пределах $(1,09 \dots 1,11) \times U_{\text{вых.ном}}$ при сохранении выходной мощности.

4.3.17 Время установления выходного напряжения с момента подачи входного напряжения не должно превышать 200 мс.

4.3.18 Модули питания должны обеспечивать параллельный режим работы.

4.3.19 Модули питания с выходным напряжением от 12 В до 27 В при максимальном выходном токе и номинальном выходном напряжении должны иметь КПД не менее 80%, а модули питания с выходным напряжением более 27 В – не менее 85%.

4.4 Требования стойкости к внешним воздействующим факторам

4.4.1 Модули питания должны быть стойкими к воздействию механических, климатических и биологических факторов в соответствии с ГОСТ В 24425, группа Г, выполнять свои функции, сохранять свои параметры в пределах норм, установленных в ТУ.

4.4.1.1 Повышенная рабочая температура среды: 85 °С.

4.4.1.2 Повышенная предельная температура среды: 85 °С

4.4.1.3 Пониженная температура среды: минус 60 °С.

4.4.1.4 Диапазон изменения температуры среды: от минус 60 °С до 85 °С.

4.4.1.5 Относительная влажность воздуха при температуре 35 °С: 98 % .

4.4.1.6 Пониженное атмосферное давление: 670 Па (5 мм рт. ст.).

4.4.1.7 Повышенное атмосферное давление: $2,9 \times 10^5$ Па (2250 мм рт. ст.).

4.4.1.8 Синусоидальная вибрация с амплитудой ускорения $196 \text{ м} \times \text{с}^2$ (20 g) в диапазоне частот от 5 до 2500 Гц.

4.4.1.9 Механический удар одиночного действия с пиковым ударным ускорением $9800 \text{ м} \times \text{с}^2$ (1000 g) длительностью 0,5 – 2,0 мс.

4.4.1.10 Механический удар многократного действия с пиковым ударным ускорением $1470 \text{ м} \times \text{с}^2$ (150 g) длительностью (5 – 10) мс.

4.4.1.11 Линейное ускорение $98,1 \text{ м} \times \text{с}^2$ (10 g).

4.4.1.12 Акустический шум с уровнем звукового давления 135 дБ в диапазоне частотой от 100 до 10 000 Гц.

4.4.1.13 Воздействие морского тумана.

4.4.1.14 Воздействие инея и росы.

4.4.1.15 Воздействие плесневых грибов.

4.4.1.2 Значение характеристик спецфакторов:

Подпись и дата

№ дубл.

Инв. №

Взам. инв. №

№ подл.

Инв. №

					КЦАЯ.430604.009 ТУ	Лист
Изм	Лист	№ докум.	Подп.	Дата		3

- 7И₁, 7И₆, 7И₇, 7И₈ по группе 2Ус;
- 7С₁, 7С₄ по группе 1Ус;
- 7К₁, 7К₄ по группе 2К ГОСТ РВ 20.39.414.2.

Значение уровня фактора 7И₈ бессбойной работы модуля питания должно соответствовать 0,001×1Ус.

Допускается потеря работоспособности модулей питания в процессе и после воздействия спецфактора 7И₈ на время не более 500 мкс.

Изменение выходного напряжения от воздействия спецфакторов не более 5 %.

4.5 Требования к надежности

4.5.1 Гамма-процентная наработка до отказа модуля питания при $\gamma = 95\%$ в типовом режиме эксплуатации при $I_{вых} = I_{вых.ном}$, $T_{кор} = 70\text{ }^{\circ}\text{C}$ в пределах срока службы 25 лет должна быть не менее 40 000 ч.

4.5.2 Гамма-процентная наработка до отказа модуля питания при $\gamma = 95\%$ в облегченном режиме эксплуатации при $I_{вых.} = 0,5 \times I_{вых.ном}$, $T_{кор} = 50\text{ }^{\circ}\text{C}$ в пределах срока службы 25 лет должна быть не менее 50 000 ч.

4.5.3 Гамма-процентный срок сохраняемости модуля питания при $\gamma = 95\%$ во время хранения в упаковке изготовителя в условиях отапливаемых хранилищ с регулируемой влажностью и температурой, при хранении модулей питания, смонтированных в защищенную аппаратуру или находящихся в защитном комплекте ЗИП должен быть не менее 25 лет.

4.5.4 Значение гамма-процентного срока сохраняемости в других условиях устанавливают в зависимости от мест хранения, исходя из коэффициентов сокращения хранения K_c , указанных в таблице 4.

Таблица 4

Место хранения	Значение коэффициента K_c при хранении	
	В упаковке изготовителя	В защищенной аппаратуре и незащищенном комплекте ЗИП
Неотапливаемое хранилище	2	2
Навес или жалюзийное хранилище	2	3
Открытая площадка	Хранение не допускается	3

4.5.5 Срок службы модулей питания при соблюдении требований эксплуатации должен быть не менее 25 лет.

4.5.6 Оценку соответствия модулей питания требованиям 4.5.1 проводят в соответствии с ГОСТ В 26854.

4.6 Требования к маркировке

Маркировка модулей питания должна соответствовать ГОСТ 30668, ГОСТ РВ 20.57.412 и чертежам общего вида, оставаться прочной и разборчивой в процессе эксплуатации и хранения в режимах и условиях, оговорённых в настоящих ТУ.

4.7 Требования к упаковке

Упаковка модулей питания должна соответствовать ГОСТ В 9.001, ГОСТ 23088, ГОСТ РВ 20.39.412.

Подпись и дата

№ дубл.

Инв.

№

инв.

Взам.

№

Подпись и дата

№

подл.

Инв.

№

подл.

					КЦАЯ.430604.009 ТУ	Лист
Изм	Лист	№ докум.	Подп.	Дата		3

6.3.2 Состав и последовательность ПИ должны соответствовать группам I и II таблицы 5. Модули питания, отобранные менее, чем за 6 месяцев до начала ПИ, подвергаются проверкам только по 6, 9, 12, 13 и 14 группы I таблицы 5.

6.3.3 Периодичность испытаний - 1 раз в год.

6.3.4 Испытания считаются положительными, если получены положительные результаты по всем пунктам групп I и II таблицы 5.

6.3.5 Модули питания, подвергнутые ПИ, отгрузке не подлежат. Допускается отгружать модули питания, прошедшие ПИ, для использования в учебных целях, для обработки экспериментальных и лабораторных образцов аппаратуры.

6.4 Квалификационные испытания

6.4.1 Состав квалификационных испытаний, их последовательность должны соответствовать таблице 5. Квалификационные испытания проводятся в полном объеме групп I - III таблицы 5.

Примечание- Допускается испытания по 4.4.1.16 проводить по отдельной программе и не в составе КИ.

6.4.2 Для проведения испытаний формируют три выборки.

Первую представительную выборку в количестве не менее 5 шт. подвергают испытаниям в объеме групп I и II таблицы 5.

Вторую представительную выборку в количестве не менее 5 шт. подвергают испытаниям в объеме, предусмотренном группой I и 36-43 группы III таблицы 5.

Третью представительную выборку в количестве не менее 3 шт. подвергают испытаниям в объеме, предусмотренном группой I и 44 группы III таблицы 5.

При испытании групповой упаковки (42, таблицы 5) допускается комплектовать выборку двумя годными образцами и макетами.

Таблица 5

Группа испытаний	Наименование и последовательность проведения испытания и проверки	№ пункта требований	№ пункта методов испытаний
1	2	3	4
I	1 Проверка внешнего вида, качества покрытий	4.2.5	7.6.1
	2 Проверка маркировки	4.6	7.6.2
	3 Проверка габаритных и установочных размеров	4.2.1	7.6.3
	4 Проверка гальванической развязки и электрического сопротивления изоляции	4.2.3	7.6.7
	5 Проверка электрической прочности изоляции	4.3.2	7.6.8
	6 Проверка номинального выходного напряжения	4.3.1	7.7.1
	7 Проверка технологического отклонения выходного напряжения	4.3.5	7.7.2
	8 Проверка пульсации выходного напряжения	4.3.11	7.7.4
	9 Проверка максимального потребляемого тока	4.3.15	7.7.3
	10 Проверка пределов ручного регулирования выходного напряжения	4.3.16	7.7.11
	11 Проверка выходных параметров при изменении выходного тока и входного напряжения	4.3.8	7.7.4
	12 Проверка работоспособности после КЗ на выходе	4.3.13	7.7.5
	13 Проверка работоспособности на холостом ходу.	4.3.3	7.7.6
	14 Проверка дистанционного выключения	4.3.6	7.7.7

КЦАЯ.430604.009 ТУ

Лист

3

Изм Лист № докум. Подп. Дата

Подпись и дата

№ дубл.

Интв.

№ инв.

Взам.

Подпись и дата

№ подл.

Интв.

* Допускается испытания не проводить (пояснение в разделе 7. " Методы контроля")

Квалификационные испытания проводят по плану сплошного контроля (группы I и II) и выборочного контроля (группа III) с приемочным числом, равным нулю.

6.4.3 Результаты КИ считают положительными, если получены положительные результаты по всем группам испытаний, и отрицательными, если получены отрицательные результаты хотя бы по одному пункту таблицы 5.

6.5 Типовые испытания

6.5.1 Типовые испытания проводят для оценки эффективности и целесообразности изменений конструкции и технологии изготовления модулей питания в соответствии с требованиями ГОСТ РВ 15.307.

6.6 Испытания на сохраняемость

6.6.1 Испытания на сохраняемость проводят в соответствии с требованиями ГОСТ В 26854 (2.6.3).

6.6.2 Испытание модулей питания на сохраняемость проводят на предприятии-изготовителе методом ускоренных испытаний или централизованно в испытательных центрах методом длительного хранения.

6.6.3 Испытания на сохраняемость проводят на представительной выборке из серии модулей питания, прошедших приемосдаточные испытания. Объем выборки устанавливается исходя из количества типоминималов, составляющих серию, но не менее 8 шт.

6.6.4 Контроль технического состояния хранящихся модулей должен проводиться не реже одного раза в год.

6.6.5 Результаты испытаний на сохраняемость считают положительными, если параметры всех испытанных модулей питания соответствуют нормам, установленным в настоящих ТУ.

6.7 Оценка результатов испытаний

6.7.1 При положительных результатах по всем категориям испытаний принимается решение о приемке и отгрузке.

6.7.2 При отрицательных результатах по категориям приемосдаточных и периодических испытаний партию модулей питания возвращают, а их приемку и отгрузку приостанавливают.

Проводят анализ отказов. В случае отказов, не связанных с конструкторской недоработкой, проводят повторные испытания. .

6.7.3 При повторном получении отрицательных результатов приемку и отгрузку прекращают.

Предприятие совместно с представителем заказчика принимают решение о возможности дальнейшего производства и использования модулей питания, не прошедших повторные испытания.

6.7.4 Если на основании анализа отказов, полученных при любой из категорий испытаний, будут выявлены недоработки конструкции, то предприятие разрабатывает предложения по доработке модулей питания.

Инва. № дубл.	Подпись и дата
	Инва. №
Инва. №	Взам. инв. №
	Подпись и дата
Инва. № подл.	Инва. №
	Подпись и дата

					КЦАЯ.430604.009 ТУ	Лист
Изм	Лист	№ докум.	Подп.	Дата		3

7 Методы контроля

7.1 Все виды измерений проводятся в нормальных климатических условиях, если иные не предусмотрены в конкретных методиках.

Нормальные климатические условия характеризуются:

- температурой воздуха от 15 °С до 35 °С;
- относительной влажностью воздуха от 45 % до 75 %;
- атмосферным давлением от 86 до 106 кПа (от 645 до 795 мм рт. ст.).

7.2 Метрологические средства, используемые при измерениях, должны обеспечивать заданную точность. Перечень средств измерений приведен в приложении В.

7.3 Входное и выходное напряжения следует измерять непосредственно на выводах модуля питания.

7.4 Контроль параметров - критериев годности при начальных и заключительных измерениях следует проводить в одинаковых электрических режимах.

7.5 При всех видах механических испытаний закрепление модуля питания и направление воздействия должно соответствовать указанному в приложении Г.

7.6 Проверка соответствия требованиям к конструкции

7.6.1 Внешний вид модуля питания и наличие антикоррозионных покрытий проверяют визуальным осмотром и сличением с образцами внешнего вида или требованиями описания внешнего вида.

Испытания считаются положительными, если внешний вид соответствует образцам внешнего вида или требованиям, изложенным в описании внешнего вида КЦАЯ.430604.Д1.

7.6.2 Проверка маркировки, правильности и разборчивости нанесения надписей проводится визуальным осмотром и сличением с чертежами.

7.6.3 Габаритные и установочные размеры модуля питания проверяют сличением с конструкторской документацией и измерением размеров любыми средствами измерения, обеспечивающими точность, установленную в чертежах.

7.6.4 Проверка паяемости выводов проводится на трех образцах. Следует провести последовательно 5 перепаяек паяльником с температурой стержня паяльника $(270 \pm 10) ^\circ\text{C}$. Время пайки 5-10 с. Качество пайки проверяют визуальным осмотром.

Примечание- В качестве одной перепайки принимается последовательно одна подпайка и одна отпайка.

7.6.5 Испытание выводов на прочность проводят путем плавного приложения статической растягивающей силы к выводу с помощью груза и защитного устройства. После выдержки приложенной силы в течение (10 ± 1) с воздействие силы снимается. Испытания считаются положительными, если прочность выводов не нарушена.

7.6.6 Массу модулей питания проверяют взвешиванием на весах с погрешностью не более ± 5 г.

Испытания считаются положительными, если масса модулей питания не превышает значений, приведенных в таблице 1.

7.6.7 Наличие гальванической развязки и проверку сопротивления изоляции между входом и выходом модулей питания проводят по схеме приложения Д.

I. Измерение сопротивления изоляции вход - выход (рисунок Д.4):

- отсоединить модуль питания от внешних цепей;
- соединить между собой входные выводы;
- соединить между собой выходные выводы;
- измерить сопротивление изоляции между входом и выходом модуля питания.

Подпись и дата	
№ дубл.	
Инв. №	
Взам. инв. №	
Подпись и дата	
№ подл.	
Инв. №	

					КЦАЯ.430604.009 ТУ	Лист
						3
Изм	Лист	№ докум.	Подп.	Дата		

II. Измерение сопротивления изоляции (вход, выход) - корпус (рисунок Д.3):

- соединить между собой входные и выходные выводы;
- измерить сопротивление изоляции между соединенными входными и выходными выводами и выводом корпуса.

Испытания считаются положительными, если измеренное значение сопротивления изоляции соответствует нормам, приведенным в таблице 2.

7.6.8 Проверка электрической прочности изоляции модуля питания проводится по схеме, приведенной в приложении Д.

I. Проверка электрической прочности изоляции вход - выход (рисунок Д.2):

- отсоединить входные и выходные выводы от внешних цепей;
- соединить входные выводы между собой;
- соединить выходные выводы между собой;
- приложить напряжение 1500 В постоянного тока между входными и выходными выводами и выдержать в течение (60 ± 10) с.

II. Проверка электрической прочности (вход, выход) - корпус (рисунок Д.1):

- соединить между собой входные и выходные выводы;
- приложить напряжение 1500 В постоянного тока между соединенными входными и выходными выводами и выводом корпуса и выдержать в течение (60 ± 10) с.

Модули питания считают выдержавшими испытания, если не наблюдается электрического пробоя.

7.7 Проверка соответствия требованиям к электрическим параметрам

7.7.1 Проверка номинального выходного напряжения проводится по схеме, приведенной в приложении Е (рисунок Е.1).

Исходное положение органов управления: выключатели SA1, SA2, SA4 – разомкнуты, SA3 – замкнут, сопротивление Rн – максимальное.

Замкнуть выключатель SA1 и установить номинальное входное напряжение. Уменьшением сопротивления Rн плавно увеличить выходной ток до номинального значения; выдержать во включенном состоянии не менее 10 с и измерить выходное напряжение и его пульсации.

Испытания считаются положительными, если выходное номинальное напряжение и его пульсации соответствуют требованиям настоящих ТУ.

7.7.2 Проверку технологического отклонения выходного напряжения совмещают с проверкой выходного напряжения. Проверка проводится по схеме, приведенной в приложении Е (рисунок Е.1).

Исходное положение органов управления: выключатели SA1, SA2, SA4 – разомкнуты, SA3 – замкнут, сопротивление Rн – максимальное.

Замкнуть выключатель SA1 и установить номинальное входное напряжение. Уменьшением сопротивления Rн плавно увеличить выходной ток до номинального значения. Выключить модуль питания и выдержать в нормальных условиях до достижения температуры корпуса, равной температуре окружающей среды. Затем включить модуль питания и после установления выходного напряжения провести его измерение, а также его пульсаций в течение времени, не превышающем 30 с от момента включения.

Испытания считаются положительными, если расчетное технологическое отклонение выходного напряжения не выходит за пределы $\pm 1\%$ от $U_{вых.ном}$, а его пульсации соответствуют нормам таблицы 1.

7.7.3 Проверка максимального потребляемого тока проводится по схеме, приведенной в приложении Е (рисунок Е.1).

Подпись и дата

Изн. № дубл.

Подпись и дата Взам. инв. №

Изн. № подл.

					КЦАЯ.430604.009 ТУ	Лист
Изм	Лист	№ докум.	Подп.	Дата		3

Исходное положение органов управления: выключатели SA1, SA2, SA4-разомкнуты, SA3 – замкнут, сопротивление Rн – максимальное.

Замкнуть выключатель SA1 и установить минимальное входное напряжение. Уменьшением сопротивления Rн плавно увеличить выходной ток до номинального значения. Измерить выходное напряжение, его пульсации и потребляемый ток (по амперметру A1).

Испытания считаются положительными, если значение тока соответствует нормам, приведенным в приложении Б, а выходное напряжение и его пульсации соответствуют нормам табл. 1.

7.7.4 Проверка выходных параметров при изменении выходного тока и входного напряжения проводится по схеме, приведенной в приложении Е (рисунок Е.1).

Исходное положение органов управления: выключатели SA1, SA2, SA4-разомкнуты, SA3 – замкнут, сопротивление Rн – максимальное.

Замкнуть выключатель SA1 и установить номинальное входное напряжение. Уменьшением сопротивления Rн плавно увеличить выходной ток до номинального значения. Измерить выходное напряжение и его пульсации при трёх значениях выходного тока : $0,1 \times I_{\text{вых.ном}}$, $0,5 \times I_{\text{вых.ном}}$ и $I_{\text{вых.ном}}$.

Установить максимальное входное напряжение. Измерить выходное напряжение и его пульсации при трёх значениях выходного тока: $0,1 \times I_{\text{вых.ном}}$, $0,5 \times I_{\text{вых.ном}}$ и $I_{\text{вых.ном}}$.

Установить минимальное входное напряжение. Измерить выходное напряжение и его пульсации при трех значениях выходного тока $0,1 \times I_{\text{вых.ном}}$, $0,5 \times I_{\text{вых.ном}}$ и $I_{\text{вых.ном}}$.

По измеренным значениям выходного напряжения согласно приложению Ж рассчитать частные нестабильности N_I и N_U .

Примечание- По частным нестабильностям браковочные нормы не устанавливаются. Их значения используются для расчёта суммарной нестабильности (7.7.10).

Результаты испытаний считаются положительными, если выходное напряжение и его пульсации находятся в пределах норм настоящих ТУ.

7.7.5 Проверка работоспособности после воздействия короткого замыкания на выходе проводится по схеме, приведенной в приложении Е (рисунок Е.1).

Исходное положение органов управления: выключатели SA1, SA2, SA4-разомкнуты, SA3 – замкнут, сопротивление Rн – максимальное, сигнальный вход и вход синхронизации осциллографа PQ1 подключены к выходу модуля питания.

Испытание проводится при номинальном значении входного напряжения и выходного тока в следующем порядке.

Включить выключатель SA1 и установить номинальное входное напряжение. Уменьшением сопротивления Rн плавно увеличить выходной ток до номинального значения. Измерить выходное напряжение и его пульсации. Выключить выключатель SA1. Осуществить короткое замыкание на выходе модуля питания путем замыкания выключателя SA4.

Вновь включить выключатель SA1. Измерить значение тока, потребляемого модулем питания на входе.

После выдержки в течение времени не менее 1 минуты SA4 разомкнуть.

Измерить с помощью осциллографа PQ1 время установления выходного напряжения по методике п. 7.7.8. Измерить выходное напряжение модуля питания и его пульсации.

Выключить модуль питания и повторно включить. Вторично измерить выходное напряжение и его пульсации.

Испытания считаются положительными, если ток, потребляемый на входе модуля питания при КЗ, не превышает значений, приведённых в таблицы Б1 приложения Б, а

Изм	Индв. № подл.	
	Подпись и дата	
	Взам. инв. №	
	Индв. № дубл.	
	Подпись и дата	

					КЦАЯ.430604.009 ТУ	Лист
Изм	Лист	№ докум.	Подп.	Дата		3

выходное напряжение и его пульсации после снятия КЗ соответствует нормам настоящих ТУ и восстанавливаются за время не более 100 мс.

7.7.6 Проверка работоспособности модуля питания на холостом ходу проводится по схеме, приведенной в приложении Е (рисунок Е.1).

Исходное положение органов управления: выключатели SA1, SA2, SA4 – разомкнуты, SA3 – замкнут, сопротивление Rн – максимальное. Измерения проводят при минимальном и максимальном значениях входного напряжения.

Включить выключатель SA1. Установить минимальное значение входного напряжения. Уменьшением сопротивления Rн плавно увеличить выходной ток до номинального значения. Измерить выходное напряжение и его пульсации. Разомкнуть SA3 и в положении холостого хода провести не менее 5 включений и отключений модуля питания с помощью переключателя SA1 с интервалом времени 30 с. После последнего включения измерить выходное напряжение и его пульсации.

Затем провести те же операции при максимальном значении входного напряжения.

Испытания считаются положительными, если выходное напряжение в режиме холостого хода не превышает $1,05 \times U_{\text{вых.ном}}$, а его пульсации соответствуют нормам таблицы 1.

7.7.7 Проверка дистанционного выключения проводится по схеме, приведенной в приложении Е (рисунок Е.1).

Исходное положение органов управления: выключатели SA1, SA2, SA4 – разомкнуты, SA3 – замкнут, сопротивление Rн – максимальное.

Замкнуть выключатель SA1 и установить номинальное входное напряжение. Уменьшением сопротивления Rн плавно увеличить выходной ток до номинального значения. Измерить выходное напряжение и его пульсации.

Замкнуть выключатель SA2 и в замкнутом состоянии выдержать не менее 30 с. При замкнутом выключателе SA2 выходное напряжение должно уменьшаться до нуля.

Разомкнуть выключатель SA2. После установления выходного напряжения провести его измерение.

Испытания считаются положительными, если выходное напряжение и его пульсации находятся в пределах норм настоящих ТУ.

7.7.8 Проверка времени установления выходного напряжения при подаче входного проводится по схеме, приведенной в приложении Е (рисунок Е.1).

Исходное положение органов управления: выключатели SA1, SA2, SA4 – разомкнуты, SA3 – замкнут, сопротивление Rн – максимальное.

Замкнуть выключатель SA1 и установить номинальное входное напряжение. Уменьшением сопротивления Rн плавно увеличить выходной ток до номинального значения. Разомкнуть выключатель SA1, замкнуть SA2. Перед измерением модуль питания выдержать в выключенном состоянии не менее 30 с.

Замкнуть выключатель SA1, а затем разомкнуть SA2. Начало регистрации нарастания выходного напряжения осциллографом PQ1 должно быть синхронизировано с моментом размыкания SA2. Время установления выходного напряжения при включении по команде есть интервал между моментами t_2 и t_3 (рисунок 1), когда оно входит в поле суммарной нестабильности. Одновременно с этим регистрируется переходное отклонение (перерегулирование) выходного напряжения.

Разомкнуть выключатель SA1. Перед следующим измерением модуль питания выдержать в выключенном состоянии не менее 30 с.

Замкнуть выключатель SA1. Начало регистрации нарастания выходного напряжения осциллографом PQ1 должно быть синхронизировано с моментом подачи входного напряжения. Время установления выходного напряжения при включении подачей входного напряжения есть интервал между моментами t_1 и t_3 (рисунок 1), когда оно входит

Индв. № подл. Подпись и дата Взам. инв. № Инв. № дубл. Подпись и дата

					КЦАЯ.430604.009 ТУ	Лист
Изм	Лист	№ докум.	Подп.	Дата		
					3	

в поле суммарной нестабильности. Одновременно с этим регистрируется переходное отклонение (перерегулирование) выходного напряжения. Разомкнуть выключатель SA1.

Испытания считаются положительными, если время установления выходного напряжения при включении по команде не превышает 100 мс, при включении подачей входного напряжения – 200 мс, а переходное отклонение выходного напряжения - $\pm 10\%$ от $U_{\text{вых.ном}}$.

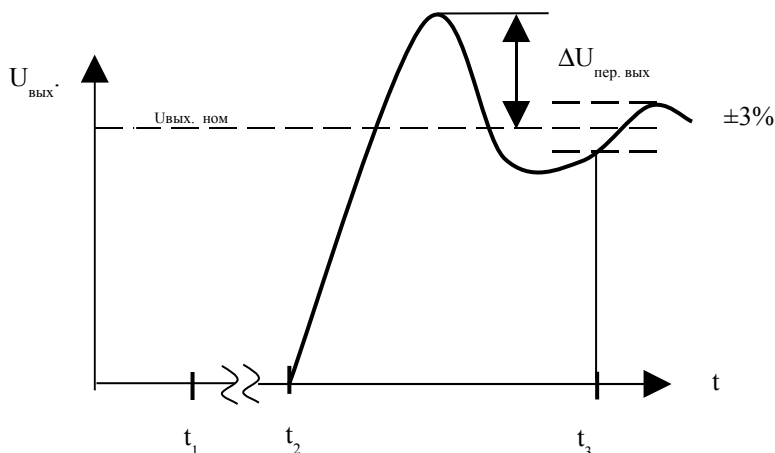


Рисунок 1

$\Delta U_{\text{пер. вых}}$ – переходное отклонение выходного напряжения

t_1 – момент замыкания SA1;

t_2 – момент замыкания SA2;

$t_2 - t_1$ – время включения схемы пуска модуля питания

$t_3 - t_2$ – время установления выходного напряжения при включении по команде

$t_3 - t_1$ – время установления выходного напряжения при подаче входного напряжения

7.7.9 Проверка времени непрерывной работы проводится по схеме, приведенной в приложении Е (рисунок Е.1).

Исходное положение органов управления: выключатели SA1, SA2, SA4, SA5 – разомкнуты, SA3 – замкнут, сопротивление R_n – максимальное.

Установить номинальное входное напряжение, включить выключатель SA1. Уменьшением сопротивления R_n плавно увеличить выходной ток до номинального значения. Измерить выходное напряжение. В данном режиме поставить модуль питания на прогон в течение 24 часов в нормальных условиях. Через каждые 8 часов провести измерения выходного напряжения. После 24 часов работы модуля питания измерить выходное напряжение. По результатам начальных и конечных измерений определить временную нестабильность N_t в соответствии с приложением Ж.

Испытания считаются положительными, если выходное напряжение находится в пределах норм настоящих ТУ.

Примечания.

1. При проверке по 7.7.9 необходимо обеспечить температуру корпуса модуля питания не более $85\text{ }^\circ\text{C}$.

2. По частным нестабильностям браковочные нормы не устанавливаются. Их значения используются для расчёта суммарной нестабильности (7.7.10).

7.7.10 Проверка суммарной нестабильности выходного напряжения проводится расчетным путем согласно приложения Ж.

Испытания считаются положительными, если суммарная нестабильность выходного напряжения N_Σ не превышает $\pm 3\%$ от $U_{\text{вых.ном}}$.

Изнв. № подл.	Подпись и дата
	Изнв. № дубл.
Изнв. № инв.	Подпись и дата
	Взам. инв. №
Изнв. № инв.	Изнв. № дубл.

Изм	Лист	№ докум.	Подп.	Дата	КЦАЯ.430604.009 ТУ	Лист
						3

7.7.11 Проверка предела регулирования выходного напряжения проводится по схеме, приведенной в приложении Е (рисунок Е.1).

Исходное положение органов управления: выключатели SA1, SA2, SA4, SA5 – разомкнуты, SA3 – замкнут, сопротивление Rн – максимальное.

Установить номинальное входное напряжение, включить выключатель SA1. Уменьшением сопротивления Rн плавно увеличить выходной ток до значения $0,75 \times I_{\text{вых.ном}}$. Измерить выходное напряжение. Замкнуть выключатель SA5 и снова измерить выходное напряжение. Выключить SA5.

Результаты испытаний считаются положительными, если выходное напряжение находится в пределах $(1,09 \dots 1,11) \times U_{\text{вых.ном}}$.

7.7.12 Проверка параллельного режима работы проводится по схеме, приведенной в приложении К.

Исходное положение органов управления: SA1 - SA6 разомкнуты, сопротивления Rн1, Rн2 - максимальные. Проверку проводят в следующем порядке.

Включить последовательно выключатели SA1, SA3, SA6. Установить по вольтметру V1 номинальное входное напряжение. Уменьшением сопротивления Rн2 плавно увеличить выходной ток до номинального значения, контролируя его по амперметру А3. Измерить выходное напряжение и пульсации, выключить последовательно SA1, SA3, SA6.

Включить последовательно выключатели SA1, SA4, SA5 и уменьшением сопротивления Rн1 увеличить выходной ток до номинального значения, контролируя его по амперметру А3, измерить выходное напряжение и его пульсации, выключить SA1, SA4, SA5.

Включить выключатель SA4. Последовательно включить выключатели SA1, SA3, SA5 и SA6. Измерить выходное напряжение и его пульсации параллельно включенных модулей питания СПНК1 и СПНК2. Измерить выходные токи каждого из модулей питания.

Проверка переходного отклонения выходного напряжения параллельно работающих модулей питания проводится следующим образом. Сопротивление Rн2 выключателем SA6 отключить от схемы. Уменьшением сопротивления Rн1 установить номинальный выходной ток для параллельно работающих модулей питания (двойное значение выходного тока одного модуля питания). Замыкая и размыкая выключатель SA5 измерить переходное отклонение напряжения с помощью запоминающего осциллографа. При этом вход синхронизации осциллографа должен быть подключен к сопротивлению Rн1.

Испытания по проверке параллельного режима считаются положительными, если выходное напряжение, его пульсации и переходное отклонение напряжения находятся в пределах норм настоящих ТУ.

7.7.13. Проверка тока, потребляемого от сети в момент включения, производится по схеме приложения Е (рисунок Е.1).

Исходное положение органов управления: выключатели SA1, SA2, SA4, SA5 – разомкнуты, SA3 – замкнут, сопротивление Rн – максимальное, осциллограф PQ1 подключен к резистору-датчику тока Rдт.

Включить тумблер SA1. Установить по вольтметру V1 максимальное значение входного напряжения. Плавно уменьшая сопротивления Rн, установить по амперметру А2 номинальный выходной ток.

Выключить тумблер SA1 и вновь включить через 30 с, фиксируя при этом по осциллографу максимальное значение напряжения на резисторе Rдт $U_{\text{дт.макс}}$. Рассчитать максимальное значение входного тока при включении по формуле:

$$I_{\text{вкл.макс}} = U_{\text{дт.макс}} / R_{\text{дт}}$$

Изм	Индв. № подл.	
	Подпись и дата	
	Взам. инв. №	
	Индв. № дубл.	
	Подпись и дата	

					КЦАЯ.430604.009 ТУ	Лист
Изм	Лист	№ докум.	Подп.	Дата		3

Испытания считаются положительными, если максимальное значение входного тока при включении не превышает значений, приведённых в таблице Б.1 приложения Б.

7.7.14 Проверка выходных параметров модуля питания при воздействии скачкообразного изменения входного напряжения производится по схеме приложения Е (рисунок Е.2).

Исходное положение органов управления: выключатели SA1, SA3, SA4 - разомкнуты, SA2 – в положении 1, сопротивление нагрузки Rн – максимальное, цепь синхронизации осциллографа PQ1 подключена к положительному выводу входного напряжения модуля питания.

Замкнуть выключатель SA1 и регулятором автотрансформатора TV3 установить по вольтметру V1 номинальное входное напряжение. Уменьшением сопротивления нагрузки Rн установить номинальное значение выходного тока модуля питания. Переключить SA2 в положение 2 и регулятором автотрансформатора TV2 установить по вольтметру V1 максимальное значение входного напряжения.

Размыкая и замыкая выключатель SA2, определить по осциллографу PQ1 амплитуду переходного отклонения выходного напряжения при воздействии скачкообразного изменения входного напряжения в диапазоне от номинального до максимального значения входного напряжения. Разомкнуть выключатель SA1.

Замкнуть выключатель SA1. Установить SA2 в положение 2 и регулятором автотрансформатора TV2 установить по вольтметру V1 минимальное значение входного напряжения. Переключая SA2, определить по осциллографу PQ1 амплитуду переходного отклонения выходного напряжения при воздействии скачкообразного изменения входного напряжения в диапазоне от минимального до номинального значения.

Испытания считаются положительными, если переходные отклонения выходного напряжения не превышают 10 % от Uвых.ном.

7.7.15 Проверка выходных параметров модулей питания при скачкообразном изменении выходного тока проводится по схеме, приведенной в приложении Е (рисунок Е.1).

Исходное положение органов управления: выключатели SA1, SA2, SA4 - разомкнуты, SA3 - замкнут, сопротивление нагрузки Rн - максимальное; цепь синхронизации осциллографа PQ1 подключена к нагрузке Rн.

Регулятором напряжения автотрансформатора TV2 установить по вольтметру V1 номинальное значение входного напряжения. Замкнуть выключатель SA1 и уменьшением сопротивления нагрузки Rн установить номинальное значение выходного тока модуля питания.

Размыкая и замыкая выключатель SA3 определить по осциллографу PQ1 амплитуду переходного отклонения выходного напряжения при скачкообразном изменении выходного тока. Замкнуть выключатель SA3, разомкнуть выключатель SA1.

Испытания считаются положительными, если переходные отклонения выходного напряжения не превышают 10 % от Uвых.ном.

7.7.16 Проверка выходных параметров модуля питания при входном напряжении с установленными нормами КЭ производится по схеме, приведенной в приложении Е (рисунок Е.3).

Исходное положение органов управления: SA1, SA3 – разомкнуты, SA2- в положении "1", Rн- в положении номинальной нагрузки проверяемого модуля питания, вольтметр V1 – в режиме измерения постоянного напряжения, ИСЭ1 - выключен. Проверка при воздействии пульсаций входного напряжения.

Включить ИСЭ1 и установить на резисторе Rэ (таблицы 6) номинальное входное напряжение. Включить ИСЭ1 в режим модуляции. Переключить вольтметр V1 в режим измерения переменного напряжения и установить действующее значение напряжения 2,16 В на частоте 10 Гц.

Подпись и дата

№ дубл.

Инов.

Взам. инв. №

Подпись и дата

№ подл.

Инов.

					КЦАЯ.430604.009 ТУ	Лист
Изм	Лист	№ докум.	Подп.	Дата		3

Таблица 6 Значение Rэ, Ом

Увх.ном, В	СПНК220-2 5	СПНК220-2 50	СПНК220-10 0	СПНК220-2 00	СПНК220-2 300	СПНК220-50 0	СПНК220-10 00
220	1936	968	484	242	161	97	48

Переключить SA2 в положение «2». Медленно повышая частоту переменной составляющей входного напряжения до 1000 Гц, контролировать при этом по осциллографу PQ1 размах пульсаций и по вольтметру V2 - величину выходного напряжения модуля питания.

Переключить SA2 в положение «1». Установить по вольтметру V1 действующее значение переменной составляющей входного напряжения 1,35 В. Повторить вышеописанные действия, повышая частоту от 1 кГц до 10 кГц и контролируя те же параметры.

Проверка при воздействии переходного отклонения входного напряжения.

Переключить SA2 в положение «1». Подключить осциллограф PQ1 к резистору Rэ, переключить ИСЭ1 режим генерации переходного отклонения положительной полярности входного напряжения длительностью 0,01 с и регулируя амплитуду, установить её по осциллографу PQ1 на резисторе Rэ, равную 40 % от Увх.ном. Переключить SA2 в положение «2», измерительный вход осциллографа PQ1 подключить к выходу модуля питания, а вход синхронизации – к входу модуля питания. Измерить переходное отклонение выходного напряжения в момент воздействия переходного отклонения входного напряжения.

Повторить вышеописанные действия при воздействии переходного отклонения отрицательной полярности входного напряжения длительностью 0,01 с.

Испытания считаются положительными, если выходное напряжение, его пульсации и переходное отклонение находятся в пределах норм, установленных в настоящих ТУ.

7.7.17 Проверку уровня промышленных радиопомех, создаваемых модулем питания, проводят согласно ГОСТ В 26854 (2.5.19).

Испытания считаются положительными, если уровень радиопомех соответствует кривой 2 чертеж1 ГОСТ В 25803.

7.7.18 Проверку КПД проводят по схеме, приведенной на рисунке Е.1 приложения Е.

Исходное положение органов управления: выключатели SA1, SA2, SA4, SA5 – разомкнуты, SA3 – замкнут.

Испытание проводится при минимальном значении входного напряжения и номинальном значении выходного тока в следующем порядке.

- ваттметром W измеряют активную составляющую входной потребляемой мощности P_w;
- вольтметром V2 и амперметром A2 измеряют соответственно выходное напряжение U_{v2} и номинальное значение выходного тока I_{A2};
- рассчитывают КПД по формуле:

$$\eta = U_{v2} \times I_{A2} / P_w.$$

Испытания считаются положительными, если значение КПД находятся в пределах норм, установленных в настоящих ТУ.

7.7.19 Проверку полной потребляемой мощности проводят по схеме приложения Е (рисунок Е.1).

Исходное положение органов управления: выключатели SA1, SA2, SA4, SA5 – разомкнуты, SA3 – замкнут.

Подпись и дата
Изн. № дубл.
Изн. № инв. №
Подпись и дата Взам. инв. №
Изн. № подл.

					КЦАЯ.430604.009 ТУ	Лист
Изм	Лист	№ докум.	Подп.	Дата		3

Испытание проводится при минимальном значении входного напряжения и номинальном значении выходного тока. Значение полной потребляемой мощности $R_{пол}$ рассчитывается по формуле:

$$R_{пол} = U_{V1} \times I_{A1}, \text{ где}$$

- U_{V1} – напряжение, измеренное вольтметром V1;
- I_{A1} – ток, измеренный амперметром A1.

Испытания считаются положительными, если значение полной потребляемой мощности находится в пределах норм, установленных в таблице Б.1 приложения Б.

7.8 Проверка соответствия климатическим требованиям

Электрические режимы работы модулей питания в процессе испытаний номинальные. Измерение параметров в процессе испытаний проводится по схеме приложения Е (рисунок Е.1).

7.8.1 Испытания на воздействие повышенной температуры среды проводят в следующей последовательности:

- модуль питания включают, проводят измерение выходного напряжения, пульсации

выходного напряжения в нормальных климатических условиях, выключают, измеряют сопротивление изоляции;

- в выключенном состоянии модуль питания помещают в камеру тепла с установленной температурой 85 °С . Камера должна обеспечивать поддержание температуры воздуха без применения принудительной циркуляции и должна быть достаточно велика по сравнению с размером модуля питания, чтобы с учетом теплорассеяния модуля питания не нарушался тепловой режим испытаний. После достижения модулем питания теплового равновесия его выдерживают при этой температуре в течение 2 ч. Допустимое отклонение температуры не более $\pm 2^{\circ}\text{C}$;

- модуль питания включают и проводят измерение выходного напряжения, пульсации выходного напряжения, выключают;

- модуль питания извлекают из камеры и проводят измерение сопротивления изоляции, время с момента извлечения модуля питания из камеры до окончания измерения параметра не более 3 мин.;

- после выдержки модуля питания в нормальных климатических условиях в течение 2 ч. Модуль питания включают, проводят измерение выходного напряжения, пульсации выходного напряжения, включают, измеряют сопротивление изоляции;

Определяют частную температурную нестабильность выходного напряжения N_t согласно приложению Ж.

Испытания считаются положительными, если сопротивление изоляции и электрическая прочность соответствуют нормам, приведенным в таблицы 2, а выходное напряжение и его пульсации соответствуют нормам, приведенным в таблицы 1.

Примечание. По частным нестабильностям браковочные нормы не устанавливаются. Их значения используются для расчёта суммарной нестабильности (7.7.10).

7.8.2 Испытания на воздействие пониженной температуры среды проводят в следующей последовательности:

- модуль питания включают, проводят измерение выходного напряжения, пульсации выходного напряжения в нормальных климатических условиях, включают, измеряют сопротивление изоляции;

- в выключенном состоянии модуль питания помещают в камеру холода с установленной температурой минус 60 °С. После достижения модулем питания теплового равновесия его выдерживают при этой температуре в течение 2 ч. Допустимое отклонение температуры не более $\pm 3^{\circ}\text{C}$;

Изн.	№ подл.	Подпись и дата	Взам. инв. №	Изн.	№ дубл.	Подпись и дата

					КЦАЯ.430604.009 ТУ	Лист
Изм	Лист	№ докум.	Подп.	Дата		3

- модуль питания включают, проводят измерение выходного напряжения в нормальных климатических условиях, выключают, проверяют электрическую прочность изоляции;
- в выключенном состоянии модуль питания помещают в камеру, давление в камере понижают до минимального значения, модуль питания выдерживают при данном давлении в течение 1 ч., при этом температуру в камере не контролируют;
- модуль питания включают, выдерживают во включенном состоянии 30 мин., проводят измерение параметров, выключают;
- давление в камере повышают до нормального;
- модуль питания извлекают из камеры, проверяют электрическую прочность изоляции, включают, проводят измерение выходного напряжения.

Испытания считаются положительными, если электрическая прочность изоляции соответствует значениям, приведенным в таблице 2, а выходное напряжение находится в пределах норм настоящих ТУ.

7.8.6 Испытание на воздействие повышенного атмосферного давления проводятся по методике ГОСТ В 26854 (2.5.13).

Результаты испытаний положительны, если выходное напряжение и его пульсации находятся в пределах норм настоящих ТУ.

7.8.7 Испытания на стойкость к воздействию морского тумана проводят в соответствии с ГОСТ В 26854 (2.5.15).

Испытания считаются положительными, если параметры модулей питания соответствуют записанным в таблицах 1 и 2 и отсутствует коррозия покрытия корпуса.

7.8.8 Испытание на стойкость к воздействию инея и росы проводятся в соответствии с ГОСТ В 26854.

Испытание самостоятельно не проводится, т. к. оно совмещается с испытаниями на воздействие пониженной температуры согласно ГОСТ В 26854 (2.5.14) и ГОСТ РВ 20.57.416, метод 204.

7.8.9 Испытание на воздействие плесневых грибов проводят в соответствии с ГОСТ В 26854 (2.5.17).

7.9 Проверка соответствия механическим требованиям

7.9.1 Испытание модулей питания по обнаружению механического резонанса проводят следующим образом:

- закрепляют модуль питания на вибростенде в соответствии с чертежом, приведенным в приложении Г;
- включают модуль питания и измеряют выходное напряжение и его пульсации;
- включают вибростенд и устанавливают значение частоты вибрации в пределах (5...40) Гц при ускорении (2,9-19,62) м/с² (0,3-2 g). Допускается устанавливать амплитуду перемещения (0,8-0,3) мм. Время прохождения диапазонов не менее 2 мин.

По окончании испытаний измеряют выходное напряжение и его пульсации.

Испытания считаются положительными, если отсутствует резонанс конструкции, а выходное напряжение и его пульсации не выходят за пределы норм настоящих ТУ.

Испытание самостоятельно не проводится, а совмещается с испытаниями на виброустойчивость согласно ГОСТ В 26854 (2.5.1) и ГОСТ РВ 20.57.416.

7.9.2 Испытание модулей питания на прочность при воздействии синусоидальной вибрации проводят во включенном состоянии по нормам, приведенным в таблице 7, плавно изменяя частоту в заданном диапазоне или поддиапазоне в направлении от нижнего значения до верхнего и обратно со скоростью не более одной октавы в минуту. При этом поддерживают заданную в таблице 7 амплитуду виброускорения или

Инд. № подл.	Инд. № дубл.	Подпись и дата
		Взам. инв. №
Инд. № подл.	Инд. № дубл.	Подпись и дата
		Взам. инв. №

КЦАЯ.430604.009 ТУ					Лист
Изм	Лист	№ докум.	Подп.	Дата	3

виброперемещения и контролируют значение выходного напряжения и его пульсации в номинальном режиме работы модуля питания.

Длительность воздействия вибрации в каждом поддиапазоне частот должна быть достаточной для контроля параметров, но не менее 2 мин.

Вибростенд выключают и производят внешний осмотр.

Испытания считаются положительными, если выходное напряжение и его пульсации находятся в нормах настоящих ТУ и отсутствуют механические повреждения.

Таблица 7

Диапазон частот, Гц	Частота перехода, Гц	Амплитуда виброперемещений, мм	Амплитуда виброускорения, м/с ² (g)
5-2000	122	0,5	196,0 (20,0)

7.9.3 Испытания модулей питания на прочность при воздействии синусоидальной вибрации проводят в выключенном состоянии согласно ГОСТ 26854 (2.5.3) по нормам, приведенным в таблице 8.

Таблица 8

Диапазон частот, Гц	Частота перехода, Гц	Амплитуда виброперемещений, мм	Амплитуда виброускорения, м/сек ² (g)	Общая продолжительность, ч
5-2000	122	0,5	196,0 (20,0)	6,0

После испытаний контролируют значение выходного напряжения, пульсации выходного напряжения и внешний вид.

Испытания считаются положительными, если выходное напряжение и пульсации не выходят за пределы норм, установленных в настоящих ТУ и отсутствуют механические повреждения.

7.9.4 Испытание модулей питания на прочность при воздействии механических ударов многократного действия проводят в каждом из трех взаимно перпендикулярных направлений в выключенном состоянии по нормам, приведенным в таблице 9.

Таблица 9

Пиковое ударное ускорение, м/с ² (g)	Длительность действия ударного ускорения, мс
1470 (150)	1-5

Модули питания подвергают 20 ударам в каждом направлении.

После испытаний контролируют значение выходного напряжения, пульсации выходного напряжения и внешний вид.

Испытания считаются положительными, если выходное напряжение и его пульсации не выходят за пределы норм, установленных в настоящих ТУ и отсутствуют механические повреждения.

7.9.5 Испытание модулей питания на прочность при воздействии механических ударов одиночного действия проводят в выключенном состоянии по нормам, приведенным в таблице 10, по три удара в каждом из трех взаимно перпендикулярных направлений.

Таблица 10

Пиковое ударное ускорение, м/с ² (g)	Длительность действия ударного ускорения, мс
9800 (1000)	0,5-2,0

Подпись и дата

И

№ дубл.

И

№ инв.

Взаим.

И

№ подл.

И

№ инв.

					КЦАЯ.430604.009 ТУ	Лист
Изм	Лист	№ докум.	Подп.	Дата		3

После испытаний контролируют значение выходного напряжения, пульсации выходного напряжения и внешний вид.

Испытания считаются положительными, если выходное напряжение и его пульсации не выходят за пределы норм, установленных в настоящих ТУ и отсутствуют механические повреждения.

7.9.6 Испытание модулей питания на стойкость при воздействии линейного ускорения проводят во включенном состоянии. Испытание проводят при воздействии линейного ускорения 25 g поочередно в обоих направлениях по каждой из трех взаимно перпендикулярных осей. Длительность воздействия линейного ускорения должна быть не менее 3 мин.

После испытаний контролируют значение выходного напряжения, пульсации выходного напряжения и внешний вид.

Испытания считаются положительными, если выходное напряжение и его пульсации не выходят за пределы норм, установленных в настоящих ТУ и отсутствуют механические повреждения.

Допускается испытания не проводить согласно ГОСТ РВ 20.39.414.1 т.к. ударные (динамические) нагрузки превышают по величине значения линейных (статических) нагрузок.

7.9.7 Испытание на воздействие акустических шумов проводятся в соответствии с ГОСТ В26854.

Испытание допускается не проводить согласно ГОСТ В 26854 (2.5.7).

7.10 Проверка на устойчивость к воздействию специальных факторов

Испытания на устойчивость к воздействию специальных факторов проводят по отдельной программе в соответствии с требованиями ГОСТ РВ 20.39.414.2 по методике, согласованной с представителем заказчика.

7.11 Проверка соответствия требованиям по надежности

7.11.1 Испытание на безотказность проводят для определения показателей надежности и оценки соответствия требованиям ТУ.

Испытание на безотказность проводят в составе периодических, квалификационных и типовых испытаний.

Испытание модулей питания проводят в течение 500 или 1000 часов циклами. Продолжительность каждого цикла - 250 часов. В указанное время включают наработку модулей питания при механических и климатических испытаниях.

Состав цикла испытаний с указанием последовательности и продолжительности испытаний приведен в таблице 11.

Таблица 11

Механические и климатические факторы	Время воздействия в одном цикле, час
Ударные нагрузки многократного действия (при скорости 120 ударов в минуту)	0,5
Вибрационные нагрузки	10,0
Повышенная температура	60,0
Пониженная температура	4,0
Повышенная влажность	60,0
Циклическое изменение температуры	6,0
Нормальные условия	110,0

КЦАЯ.430604.009 ТУ

Лист

3

Изм Лист № докум. Подп. Дата

Подпись и дата

№ дубл.

Инв.

Взам. инв. №

Подпись и дата

№ подл.

Инв.

Испытание проводят при максимальном входном напряжении и номинальном выходном токе.

Перед началом и в процессе испытания измеряют выходное напряжение, пульсации выходного напряжения, температурную и временную нестабильности выходного напряжения.

После окончания испытаний определяют нестабильности по напряжению (H_U) и току (H_I) и рассчитывают суммарную нестабильность в соответствии с методикой приложения Ж.

Испытания считаются положительными, если выходное напряжение, его пульсации и суммарная нестабильность соответствуют требованиям настоящих ТУ.

В случае отсутствия в период между периодическими испытаниями рекламаций на модули питания от потребителей и отказов на ПСИ испытания на безотказность допускается проводить один раз в два года.

7.11.2 Испытания на сохраняемость проводят по плану выборочного одноступенчатого контроля в соответствии с ГОСТ РВ.20.57.414.

Ускоренные испытания на сохраняемость проводят в соответствии с рабочей методикой, согласованной с представителем заказчика.

По окончании срока хранения на всех образцах проводят контроль технического состояния в объеме приемо-сдаточных испытаний.

Испытания считаются положительными, если их внешний вид и контролируемые параметры находятся в пределах норм, установленных в настоящих ТУ.

7.12 Проверка соответствия требованиям по транспортированию

При поставке в групповой таре проверка проводится следующим образом.

Тара с упакованными модулями питания сбрасывается с высоты 1 м на жесткий пол, после чего модули питания извлекаются из тары, проверяется их работоспособность.

При индивидуальной мягкой упаковке испытания не проводятся.

7.13 Испытания на безопасность

Испытания на безопасность проводят в соответствии с требованиями ГОСТ 27570.0

7.14 Контроль упаковки

Испытание упаковки на прочность проводят в соответствии с ГОСТ РВ 20.57.416 метод 408-1.4.

8 Транспортирование и хранение

8.1 Модули питания должны допускать транспортирование в упаковке на любые расстояния любым видом транспорта. После транспортирования модули питания должны сохранять свои параметры в пределах норм, установленных в настоящих ТУ. Испытания на прочность при транспортировании проводят в соответствии ГОСТ РВ 20.57.416.

8.2 Модули питания хранят в соответствии с ГОСТ В 9.003.

9 Указания по эксплуатации

9.1 Основная схема включения приведена в приложении М.

9.2 При любых условиях эксплуатации температура на корпусе модуля питания не должна превышать 85 °С.

Инд. № подл.	Подпись и дата	Взам. инв. №	Инд. № дубл.	Подпись и дата	Инд. № дубл.

					КЦАЯ.430604.009 ТУ	Лист
Изм	Лист	№ докум.	Подп.	Дата		3

9.3 Для уменьшения теплового сопротивления при установке модуля питания на теплоотвод рекомендуется использовать теплоотводящую пасту любого типа.

9.4 Модули питания допускают подключение к общей шине аппаратуры любого из выводов выходного напряжения.

9.5 Модули допускают работу на ёмкостную нагрузку. Величина ёмкости не должна превышать значений, указанных в приложении И.

9.6 Параллельный режим работы модулей питания одного типоминимала по напряжению и мощности допускается для построения резервных систем, при этом для сохранения всех параметров включения рекомендуется все модули питания включать по команде «ВЫКЛ» одновременно.

Параллельный режим работы модулей питания для увеличения выходной мощности допускается по согласованию с разработчиком.

Схема проверки параллельного режима работы приведена в приложении К.

9.7 Модули питания обеспечивают гамма-процентную наработку в облегченных режимах эксплуатации свыше норм, указанных в п. 4.5.1. Зависимость гамма-процентной наработки от коэффициента нагрузки приведена в приложении Л. Критериями нагрузки являются выходная мощность и температура корпуса.

9.8 По согласованию с потребителем изготовитель поставляет модули питания с напряжениями, отличными от значений, приведенных в таблице 1. Необходимость установки напряжений, отличных от приведенных в таблице 1, согласовывается отдельным протоколом. В протоколе оговаривается конкретное значение номинала выходного напряжения, уровень его пульсаций и нестабильности.

9.9 Модули питания не критичны к снижению входного напряжения, в том числе до нуля, при этом они могут выключаться. После восстановления входного напряжения до минимального значения модули питания функционируют в штатном режиме.

9.10 При протяжении линии между выходом модуля питания и нагрузкой более 0,2 м рекомендуется на входе динамически изменяющейся нагрузки подключить параллельно конденсатор, емкость которого должна быть не более приведенной в приложении И.

9.11 При использовании схемы дистанционного выключения необходимо учитывать, что на выводах «ВЫКЛ» необходимо подавать напряжение 5...10 В. Максимальный втекающий ток по этой цепи при замыкании ключа SA1 (приложение М) не превышает соответственно 1,7...4 мА.

9.12 Модули питания допускают воздействие статического электричества в соответствии с требованием ОСТ 11 073.062.

9.13 Модули питания снабжены схемой пуска, которая задерживает появление выходного напряжения. При включении модулей питания подачей входного напряжения задержка составляет до 200 мс. При включении модулей питания по команде время выхода на режим не более 50 мс.

9.14 Модули питания имеют возможность регулировки выходного напряжения до $(1,09...1,11) \times U_{\text{вых.ном}}$ путем соединения вывода «РЕГ» на вывод «-Uвых» через внешний резистор. В приложении Н приведены примерные значения сопротивления резистора Rрег, с помощью которого достигается повышение выходного напряжения.

9.15 Для уменьшения пульсаций выходного напряжения или входного тока рекомендуется использовать помехоподавляющие фильтры.

10 Гарантия изготовителя

10.1 Изготовитель гарантирует соответствие модулей питания требованиям ГОСТ РВ 15.306 и настоящим ТУ при соблюдении потребителем условий и правил хранения, транспортирования, монтажа и эксплуатации, установленных в настоящих технических условиях.

Подпись и дата	Подпись и дата
	№ дубл.
Индв.	Индв.
	№ инв.
Подпись и дата	Взам. инв. №
	Индв.
Индв.	№ подл.
	Индв.

					КЦАЯ.430604.009 ТУ	Лист
Изм	Лист	№ докум.	Подп.	Дата		3

10.2 При обнаружении неисправности в течение гарантийного срока эксплуатации модулей питания неисправные модули в полном комплекте поставки подлежат возврату изготовителю в установленном порядке.

10.3 При наличии механических повреждений на поверхности модулей питания претензии к их качеству не принимаются и отказавшие изделия замене не подлежат.

10.4 Гарантийный срок хранения составляет 25 лет с даты изготовления с учетом уточнения по хранению (п. 4.5.4).

10.5 Гарантийный срок эксплуатации — 10 лет с даты ввода в эксплуатацию в пределах гарантийного срока хранения.

10.6 Гарантийная наработка — 40 000 ч (в типовом режиме эксплуатации) в пределах гарантийного срока эксплуатации.

Инд.	№ подл.	Подпись и дата	Взам. инв. №	Инв.	№ дубл.	Подпись и дата

					КЦАЯ.430604.009 ТУ	Лист
Изм	Лист	№ докум.	Подп.	Дата		3

Приложение А

Перечень габаритных чертежей модулей питания

Таблица А.1

№ п/п	Сокращенное обозначение модуля питания	Обозначение ГЧ
1	СПНК220-25	КЦАЯ.436234.004ГЧ
2	СПНК220-50	КЦАЯ.436234.005 ГЧ
3	СПНК220-100	КЦАЯ.436235.001 ГЧ
4	СПНК220-200	КЦАЯ.436238.001 ГЧ
5	СПНК220-300	КЦАЯ.436238.002 ГЧ
6	СПНК220-500	КЦАЯ.436238.003 ГЧ
7	СПНК220-1000	КЦАЯ.436238.004 ГЧ

Инд. № подл.	Подпись и дата	Инд. № дубл.	Подпись и дата	Инд. № инв.	Инд. № инв.

Изм	Лист	№ докум.	Подп.	Дата	КЦАЯ.430604.009 ТУ	Лист
						3

Приложение Б
(справочное)
Токи, потребляемые модулями питания

Таблица Б.1

Сокращённое условное обозначение	I _{вх. макс} не более, А	I _{вх. выкл} не более, мА
СПНК220-25	0,2	30
СПНК220-50	0,4	30
СПНК220-100	0,8	35
СПНК220-200	1,6	40
СПНК220-300	2,4	40
СПНК220-500	4,0	40
СПНК220-1000	6,7	40

Подпись и дата

№ дубл.

Интв. №

Подпись и дата

№ подл.

					КЦАЯ.430604.009 ТУ	Лист
Изм	Лист	№ докум.	Подп.	Дата		3

Приложение В

Перечень средств измерений, испытательного оборудования и оснастки, используемых при испытаниях модулей питания.

Таблица В.1

Наименование	Тип	Класс, погрешность	Кол-во, шт	Схемное обозн.
1. Источник питания	SPS3610*		2	PU1,PU2
2. Вольтметр универсальный	В7-38	±0,5%	3	V1, V2, V3
3. Амперметр	M253	±0,5%	2	A1, A2
4. Осциллограф	C1-65		1	PQ1
5. Весы	ВЛР-2000		1	
7. Камера тепла и холода	КТХ-НМ		1	
8. Сопротивление нагрузки			1	Rн1, Rн2
9. Генератор	Г3-112/1, Г5-54		1	PG1
10. Мегомметр	M4 100/4		1	
11. Секундомер			1	
12. Штангенциркуль	ШЦ1-125-0,1		1	
13. Гири			Разновесы общей массы 2кг	
14. Установка пробойная	УПУ-1М		1	
15. Вибрационный электродинамический стенд	ВЭДС-1500		1	
16. Ударный стенд	СтТ-500		1	
17. Камера влажности			1	
18. Термобарокамера	ТБК-1000		1	
19. Трансформатор	ТПК-2,0-001		2	TV1, TV2
20. Ваттметр	ИП-1		1	W1
21. Трансформатор	ТПК-2,0-001		2	TV1, TV2
22. Лабораторный автотрансформатор			2	ATV

Подпись и дата

№ дубл.

Инва. №

Взам. инв. №

Подпись и дата

Инва. № подл.

Изм	Лист	№ докум.	Подп.	Дата

КЦАЯ.430604.009 ТУ

Лист

3

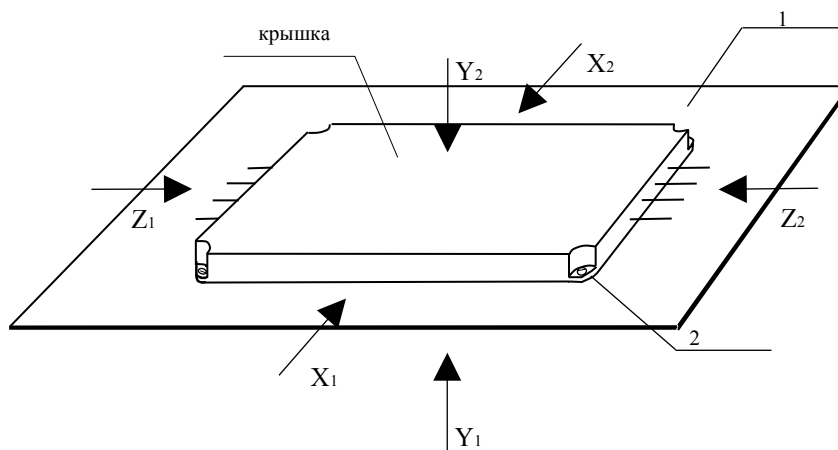
* – источник питания любого типа, обеспечивающий регулировку входного напряжения и мощность не менее, чем двукратную по отношению к испытываемому модулю питания.

Указанные в приложении средства измерения и испытательное оборудование при необходимости могут быть заменены другими, обеспечивающими заданную точность измерения и требуемые режимы испытаний.

Приложение Г

(обязательное)

Штатное крепление модуля питания к плите стенда



$X_1, X_2; Y_1, Y_2; Z_1, Z_2$ - направление действия силы.

1. Плита или любая жестко закрепленная к платформе стенда поверхность.
2. Штатное крепление модуля питания к плите (конструкция модуля показана условно).

Рисунок Г.1

Подпись и дата
№ дубл.
Инв. № дубл.
Взам. инв. №
Подпись и дата
№ подл.
Инв. № подл.

Изм	Лист	№ докум.	Подп.	Дата
-----	------	----------	-------	------

КЦАЯ.430604.009 ТУ

Лист

3

Приложение Д

(обязательное)

Схема проверки электрической прочности и сопротивления изоляции

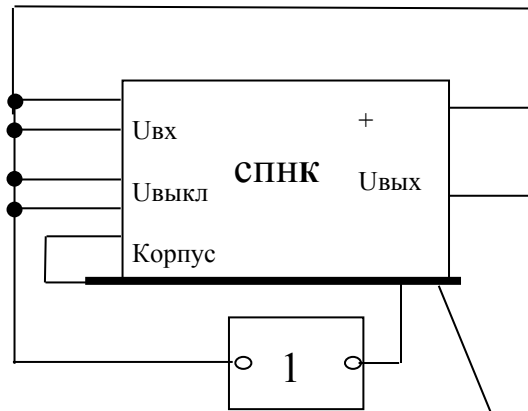


Рисунок Д.1

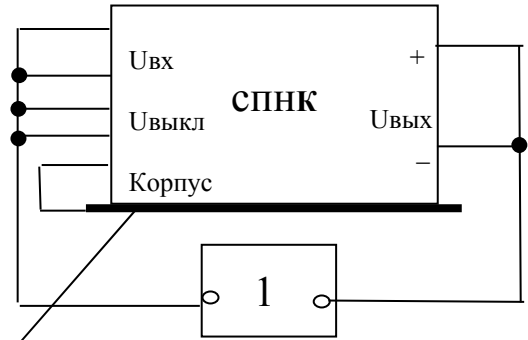


Рисунок Д.2

↓ ↓
Металлическая плита

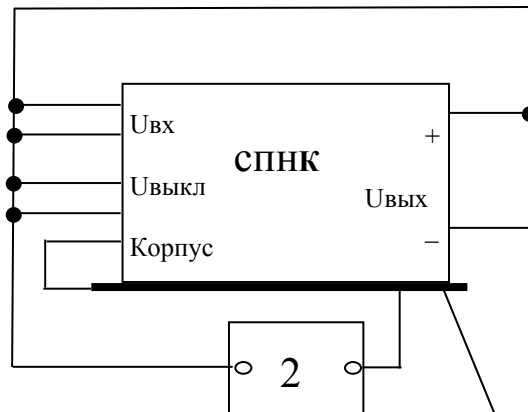


Рисунок Д.3

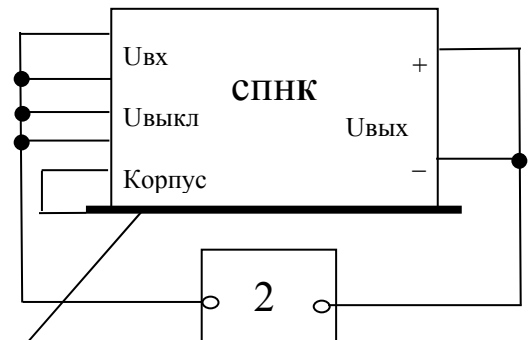


Рисунок Д.4

↓ ↓
Металлическая плита

1 - Пробойная установка УПУ-1М.

2 - Мегомметр М4 100/4.

Подпись и дата
Инв. № дубл.
Подпись и дата Взам. инв. №
Инв. № подл.

Изм.	Лист	№ докум.	Подп.	Дата

КЦАЯ.430604.009 ТУ

Лист
3

Приложение Е

(обязательное)

Схема проверки электрических параметров модулей питания

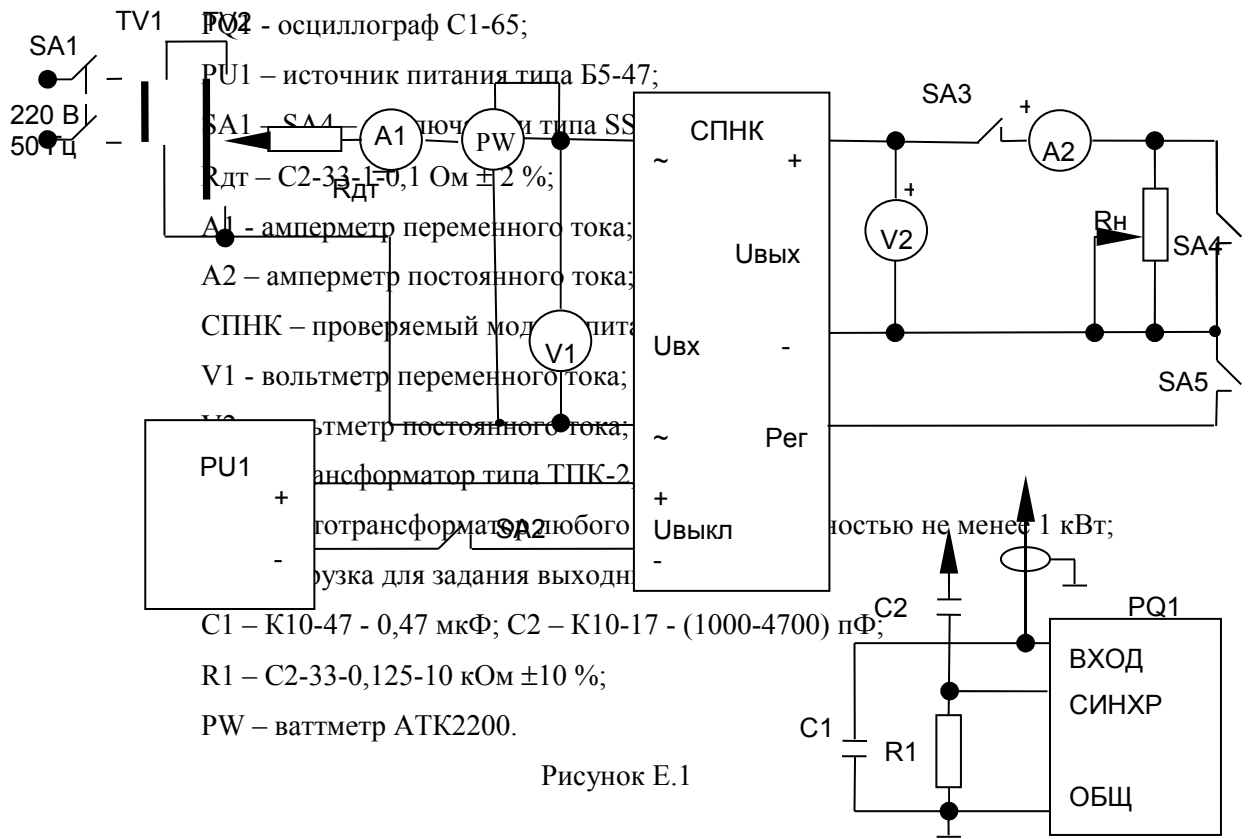
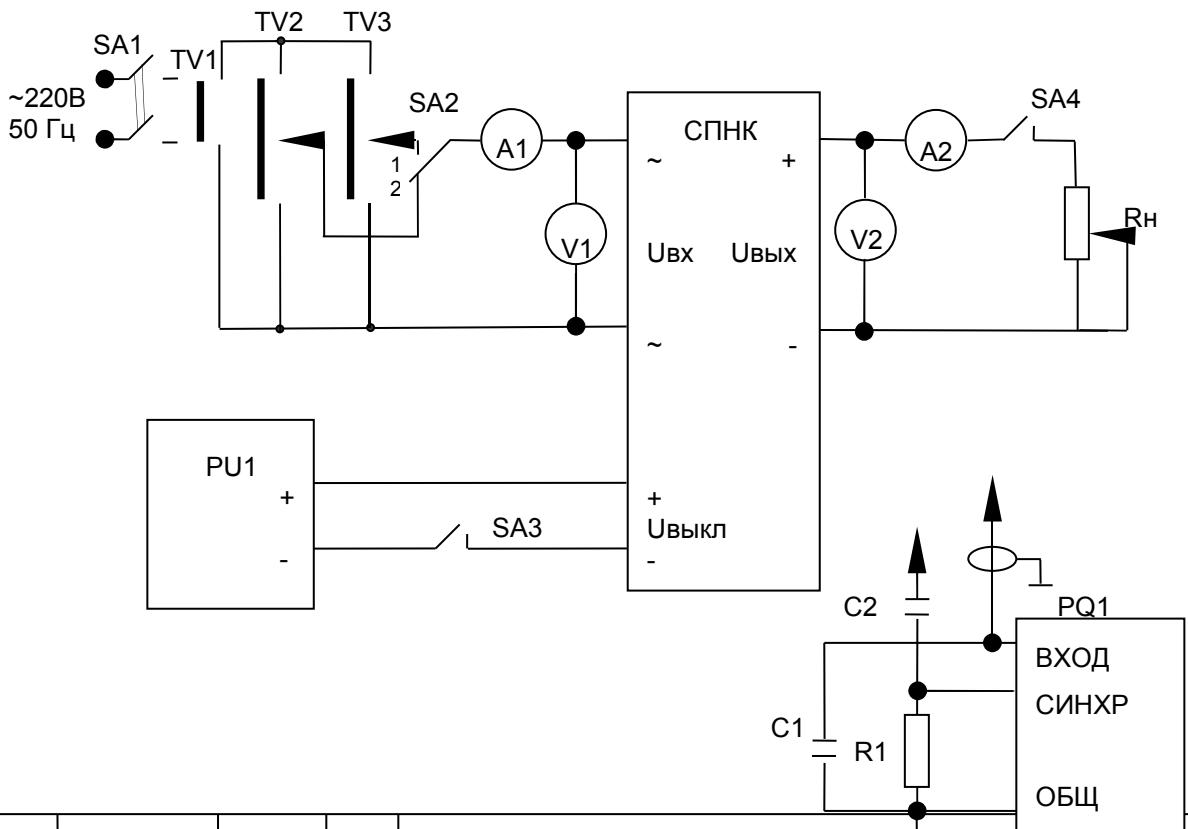


Рисунок Е.1



КЦАЯ.430604.009 ТУ

Изм.	Лист	№ докум.	Подп.	Дата

Лист

3

PQ1- осциллограф С1-65;
 PU1 – источник питания типа Б5-47;
 SA1 – SA4 – выключатели типа SS-321;
 Рдт – С5-16-2-0,1 Ом \pm 2 %;
 А1 - амперметр переменного тока
 А2 – амперметр постоянного тока;
 СПНК – проверяемый модуль питания;
 V1 - вольтметр переменного тока;
 V2 – вольтметр постоянного тока;
 TV1 – трансформатор типа ;
 TV2, TV3 – автотрансформаторы типа;
 Rн – нагрузка для задания выходных токов.
 С1 – К10-47 - 0,47 мкФ; С2 – К10-17 - (1000-4700) пФ;
 R1 – С2-33-0,125-10 кОм \pm 10 %;

Рисунок Е.2

Приложение Ж

(обязательное)

Расчет суммарной нестабильности.

По частным нестабильностям браковочные нормы не устанавливаются. Их значения используются для расчета суммарной нестабильности (7.7.10).

За суммарную нестабильность выходного напряжения модулей питания принимают нестабильность выходного напряжения, при одновременном действии всех влияющих факторов, а именно:

- входного напряжения;
- тока нагрузки;
- температуры окружающей среды;
- времени непрерывной работы .

Значение суммарной нестабильности (H_{Σ}) модулей питания определяют непосредственным суммированием отдельно положительных и отрицательных величин частных нестабильностей.

Подпись и дата № дубл. Инв. Взам.инв.№ Подпись и дата № подл. Инв.	

					КЦАЯ.430604.009 ТУ	Лист
Изм	Лист	№ докум.	Подп.	Дата		3

Значения частных нестабильностей во время воздействия заданного фактора (входного напряжения, выходного тока, температуры и времени непрерывной работы) берут из данных, полученных при измерении 7.7.4, 7.8.1, 7.8.2., 7.7.9.

В каждом случае из данных, полученных при измерении во время воздействия заданного фактора, выбирают максимальное (U_{max}) и минимальное (U_{min}) значение выходного напряжения и по этим значениям вычисляют в процентах частные нестабильности по формуле:

$$N_i = \frac{U_{max (min)} - U}{U} \times 100 (\%)$$

где:

$N_i(u; i, t; \tau)$ - частные нестабильности;

$U_{max (min)}$ - максимальное (минимальное) значение выходного напряжения во время воздействия заданного фактора;

U - значение выходного напряжения до воздействия заданного фактора (при определении нестабильности по току принимают равным выходному напряжению, измеренному при выходном токе, равном $0,5 \times I_{вых.ном}$).

Значение нестабильности, рассчитанное по приведенной формуле, указывают с учетом её знака. При этом если разности ($U_{max}-U$) и ($U_{min}-U$) одинакового знака, то при вычислении частной нестабильности принимают максимальное значение отклонения этого знака, а за отклонение противоположного знака принимается 0.

Приложение И

(рекомендуемое)

Предельное значение емкости, подключаемой к выходу модуля питания

Таблица И.1

Тип $U_{вых}$	СПНК220-2	СПНК220-50	СПНК220-100	СПНК220-200	СПНК220-300	СПНК220-500	СПНК220-1000
	5	50	0	0	0	0	
	C_n , не более, мкФ						
12	200	470	750	-	-	-	-
27	100	150	330	560	750	1000	1500
36	47	100	200	470	680	750	1000
48	-	47	100	330	560	680	780
300	-	-	20	50	100	200	350

КЦАЯ.430604.009 ТУ

Лист

3

Подпись и дата

№ дубл.

Инв.

№ инв.

Взам.

Подпись и дата

№ подл.

Инв.

Изм Лист № докум. Подп. Дата

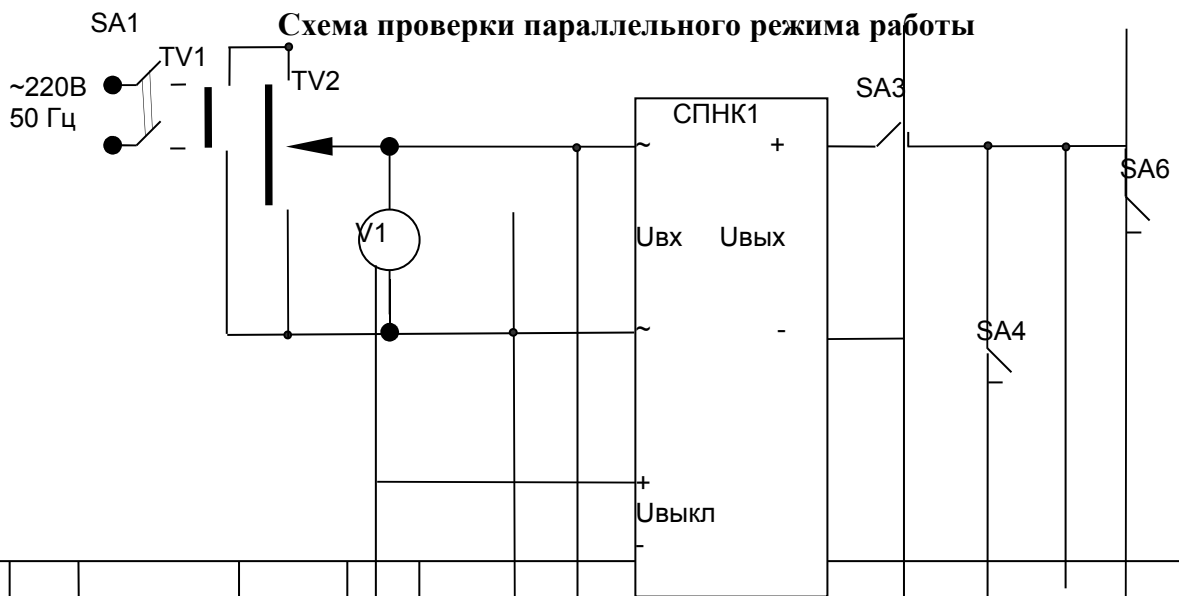
Подпись и дата

№ дубл.

Инва. №

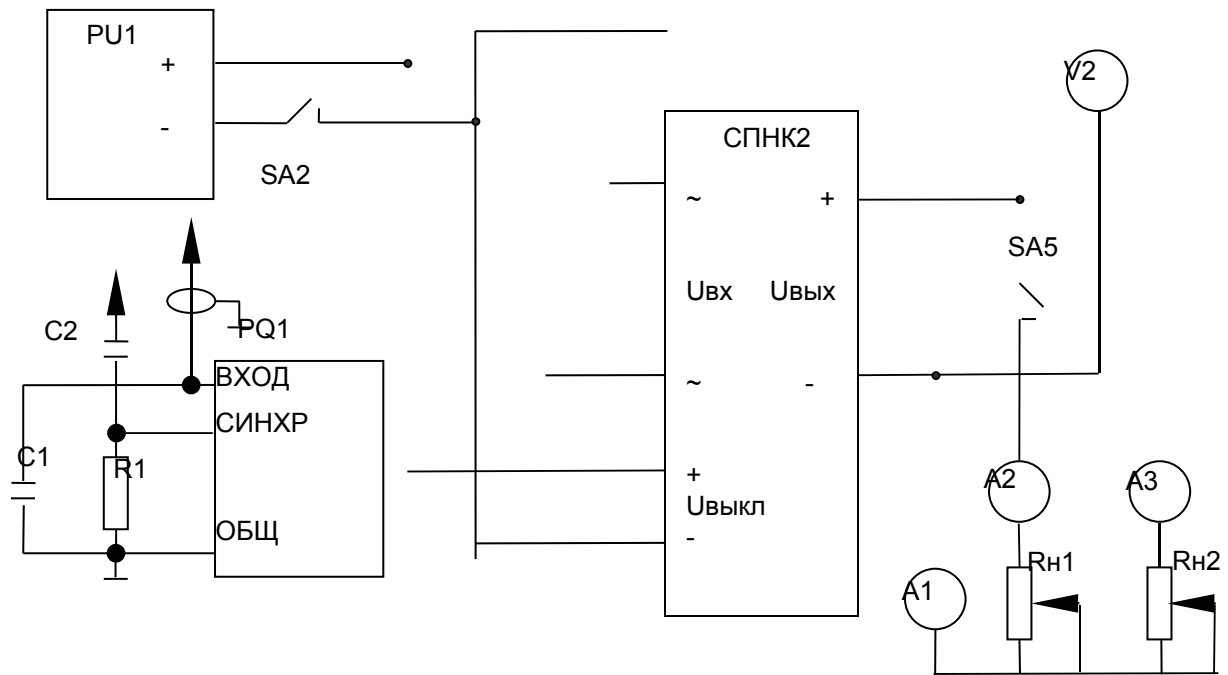
Подпись и дата

№ подл.



Изм	Лист	№ докум.	Подп.	Дата

Лист
3



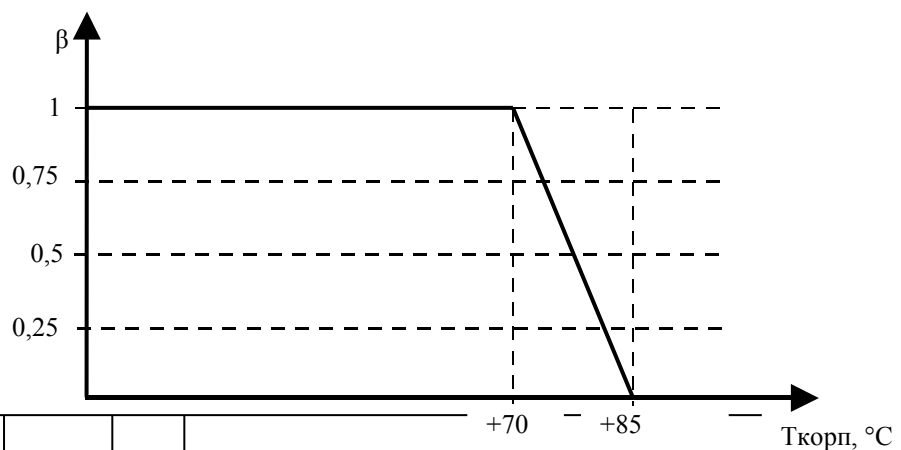
PU1 – источник питания типа Б5-47;
 СПНК1, СПНК2 – испытуемые модули питания;
 PQ1- осциллограф С1-65;
 SA1 – SA6 – выключатели типа SS-321;
 A1...A3 – амперметры постоянного тока;
 V1 - вольтметр переменного тока; V2 – вольтметр постоянного тока;
 TV1 – трансформатор типа; TV2 – автотрансформатор типа;
 R1 – С2-33-0,125-10 кОм ±10 %;
 C1 – К10-47 - 0,47 мкФ; C2 – К10-17 - (1000-4700) пФ;
 R_{Н1}, R_{Н2}– сопротивления нагрузок.

Рисунок К.1

Приложение Л

(рекомендуемое)

Зависимость гамма-процентной наработки от коэффициента нагрузки



КЦАЯ.430604.009 ТУ

Инд. № подл.	Подпись и дата
	Индв. № дубл.
Индв. № инв.	Подпись и дата
	Взам. инв. №
Индв. № подл.	
Индв. № инв.	

Изм.	Лист	№ докум.	Подп.	Дата

Лист
3

Рисунок Л.1 - Зависимость коэффициента нагрузки (β) от температуры корпуса модуля питания.

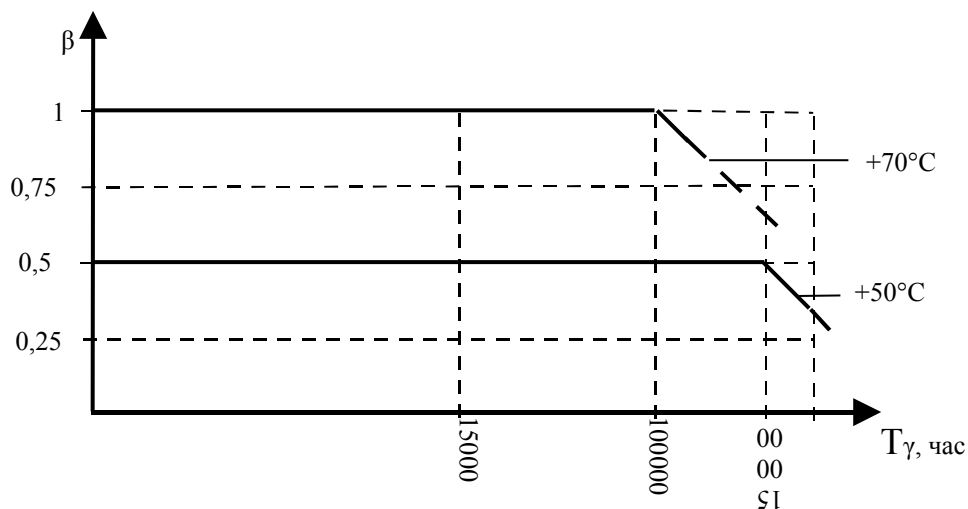
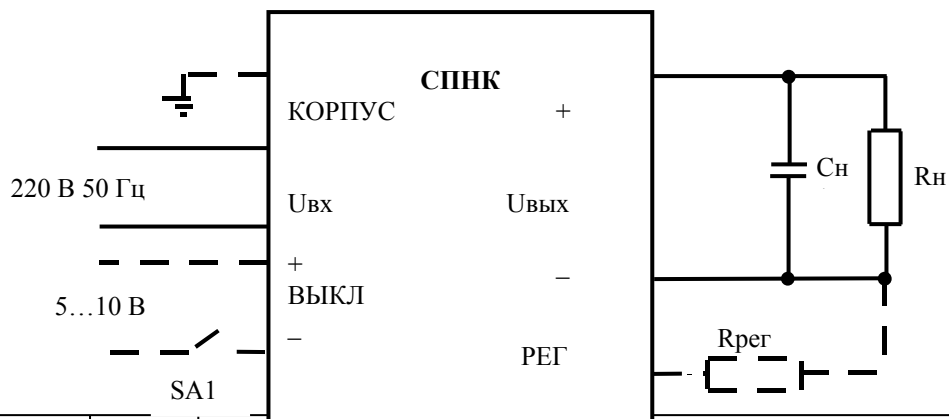


Рисунок Л.2- Зависимость гамма-процентной наработки (T_{γ}) от коэффициента нагрузки (β) при различной температуре корпуса модуля питания.

Приложение М
(обязательное)

Основная схема включения модуля питания в аппаратуре.



КЦАЯ.430604.009 ТУ

Подпись и дата	
№ дубл.	
Инв. №	
Взам. инв. №	
Подпись и дата	
Инв. № подл.	

Изм	Лист	№ докум.	Подп.	Дата

Лист
3

R_n – сопротивление нагрузки;
 C_n – 0,22...0,47 мкФ;
 SA1 – ключ выключения модуля питания.

Конденсатор C_n допускается не устанавливать.

Рисунок М.1

Приложение Н
(справочное)

Примерное значение сопротивления резистора $R_{рег}$.

Таблица Н.1

Увеличение выходного напряжения, (%)	Примерное значение сопротивления резистора $R_{рег}$, (кОм)
0 (нет)	Резистор отсутствует
1	560
2	240

КЦАЯ.430604.009 ТУ

Лист

3

Подпись и дата

№ дубл.

Инв.

№ инв.

Взм.

Подпись и дата

№ подл.

Инв.

3	150
5	56
7	27
10	0 (замыкание между выводами 7 и 6)

Инд. № подл.	Подпись и дата	Взам. инв. №	Индв. № дубл.	Подпись и дата

Изм	Лист	№ докум.	Подп.	Дата	КЦАЯ.430604.009 ТУ	Лист
						3

Содержание

1. Область применения.....	2
2. Нормативные ссылки и сокращения и обозначения.....	2
2.1. Нормативные ссылки.....	2
2.2. Сокращения и обозначения.....	3
3. Основные параметры и размеры.....	4
3.1. Условное обозначение.....	4
3.2. Основные параметры.....	5
4. Технические требования.....	6
4.1. Общие требования.....	6
4.2. Требования к конструкции.....	6
4.3. Требования к электрическим параметрам и электрическим режимам эксплуатации.....	7
4.4. Требования стойкости к внешним воздействующим факторам.....	8
4.5. Требования к надежности.....	9
4.6. Требования к маркировке.....	9
4.7. Требования к упаковке.....	9
4.8. Требования безопасности.....	10
5. Требования к обеспечению качества.....	10
6. Правила приёмки.....	10
6.1. Общие правила.....	10
6.2. Приемосдаточные испытания.....	10
6.3. Периодические испытания.....	10
6.4. Квалификационные испытания.....	11
6.5. Типовые испытания.....	13
6.6. Испытания на сохраняемость.....	13
6.7. Оценка результатов испытаний.....	13
7. Методы контроля.....	14
7.6. Проверка соответствия требованиям к конструкции.....	14
7.7. Проверка соответствия требованиям к электрическим параметрам.....	15
7.8. Проверка соответствия климатическим требованиям.....	22
7.9. Проверка соответствия механическим требованиям.....	24
7.10. Проверка на устойчивость к воздействию специальных факторов.....	26
7.11. Проверка соответствия требованиям по надежности.....	26
7.12. Проверка требований по транспортированию.....	27
7.13. Испытания на безопасность.....	27
8. Транспортирование и хранение.....	27
9. Указания по эксплуатации.....	27
10. Гарантии изготовителя.....	28
Приложение А Перечень габаритных чертежей модулей питания.....	30
Приложение Б. Токи, потребляемые модулями питания.....	31
Приложение В. Перечень средств измерений, испытательного оборудования и оснастки, используемых при испытании модулей питания.....	32
Приложение Г. Штатное крепление модуля питания к плите стенда.....	33
Приложение Д. Схемы проверки электрической прочности и сопротивление изоляции.....	34
Приложение Е. Схема проверки электрических параметров модулей питания.....	35
Приложение Ж. Определение суммарной нестабильности.....	37
Приложение И. Предельное значение емкости, подключаемой к выходу модуля питания.....	38
Приложение К. Схема проверки параллельного режима работы.....	39
Приложение Л. Зависимость гамма-процентной наработки от коэффициента нагрузки.....	40
Приложение М. Основная схема включения модуля питания в аппаратуре.....	41
Приложение Н. Примерные значения резистора R _{рег}	42
Лист регистрации изменений.....	44

Индв. № подл.	Подпись и дата	Взам. инв. №	Индв. № дубл.	Подпись и дата

					КЦАЯ.430604.009 ТУ	Лист
Изм	Лист	№ докум.	Подп.	Дата		3

