



Соединители электроразрывные низкочастотные типа **ЗРА, ЗРО, ЗРР**

предназначены для соединения и разъединения электрических цепей, электроразрывные

Обозначение

Вилка (Розетка) ЗРА(Р,О)-102(204)В

ИЮ0.364.035 ТУ, где

ЗР – условное обозначение типа соединителя;

А – разрывной межблочный;

Р – разрывной;

О – отрывной;

102 (204) – количество контактов;

В – обозначение покрытия контактов серебром;

Отсутствие индекса "В" – золотом;

ИЮ0.364.035 ТУ – обозначение технических условий.

Климатическое исполнение – УХЛ по ГОСТ В 20.39.404-81.

Условия эксплуатации

Синусоидальная вибрация:

диапазон частот, Гц 1 – 2500

амплитуда ускорения, m/s^2 (g) 100 (10)

Механический удар многократного действия:

пиковое ударное ускорение, m/s^2 (g) 350 (35)

длительность действия, мс. 2 – 10

Механический удар одиночного действия:

пиковое ударное ускорение, m/s^2 (g) 1500 (150)

длительность действия, мс. 1 – 3

Линейное ускорение, m/s^2 (g) 250 (25)

Атмосферное пониженное рабочее давление, Па (мм рт. ст.) $133 \cdot 10^{-6}$ (10^{-6})

Повышенная рабочая температура, °С 70

Пониженная рабочая температура, °С минус 60

Смена температуры среды (с учетом темпер. перегрева контактов), °С от 90 до минус 60

Повышенная относительная влажность при температуре 25 °С, % 98

Дождь, иней и роса, динамическая пыль

Технические характеристики

Токовая нагрузка, А:

20 % контактов 3

30 % контактов 2

50 % контактов 1

Напряжение, В, не более 60

Сопротивление контактов, МОм, не более 0,003

Сопротивление изоляции, МОм 1000

Усилие расчленения гнезд с контрольным калибром, Н (кгс) 0,1 – 0,5 (0,01 – 0,05)

Усилие расчленения соединителей, Н (кгс), не более:

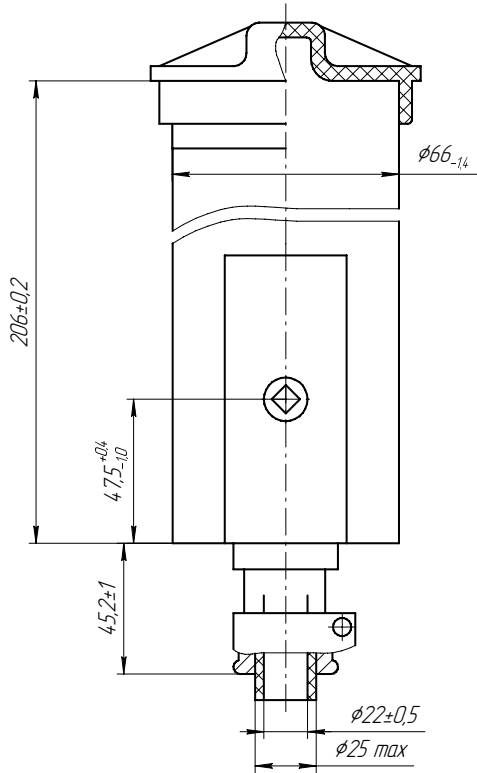
102 контакта 350 (35)

204 контакта 500 (50)

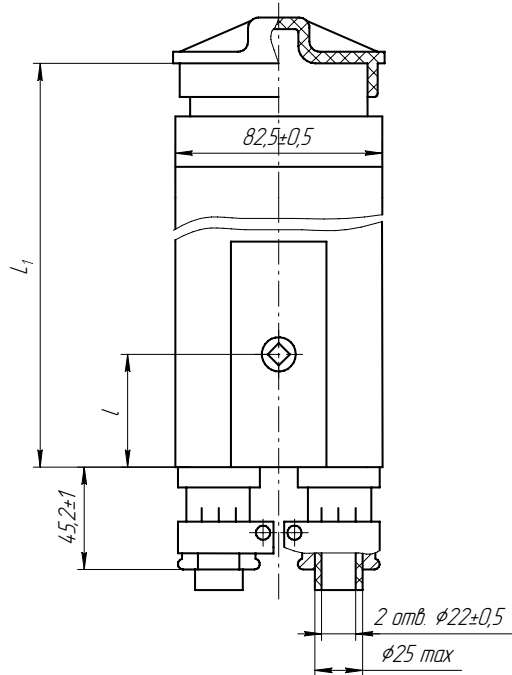
Число сочленений-расчленений 500

Минимальная наработка, ч 1000

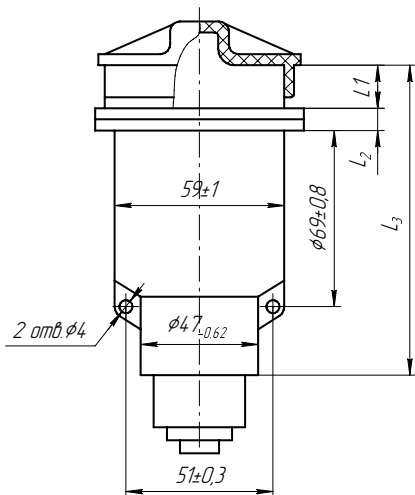
Минимальный срок сохраняемости, лет 13,5



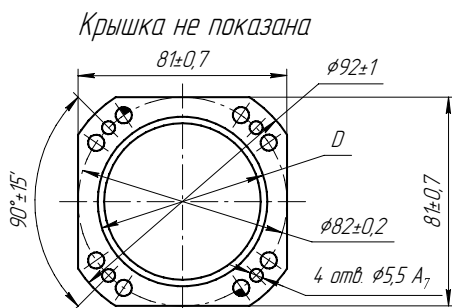
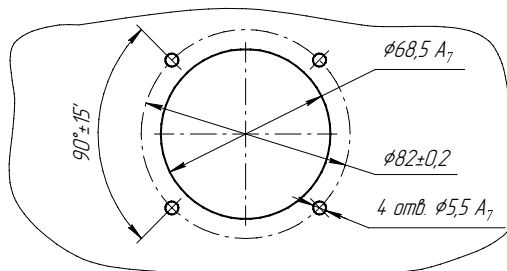
Розетки ЗРР-102 ИЮ3.64.7.176 Сп
 ЗРО-102В ЦЕ3.64.7.182 Сп
 ЗРР-102В ЦЕ3.64.7.183 Сп



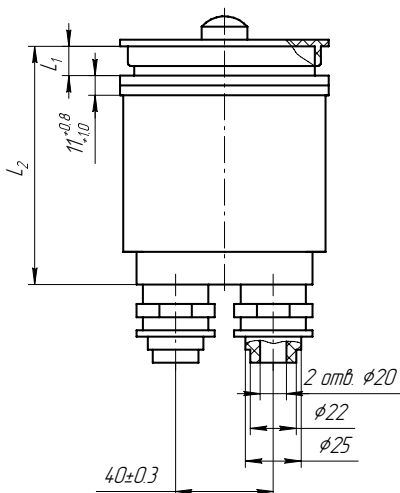
Обозначение	L, мм	l, мм
Розетка ЗРО-204 ЦЕ3.64.7.101 Сп	47,0 ^{+0,9} _{-0,6}	206±2
Вилка ЗРР-204 ЦЕ3.64.5.101 Сп	47,5 ^{+0,4} _{-1,0}	210±2
Вилка ЗРР-204В ЦЕ3.64.5.156 Сп		



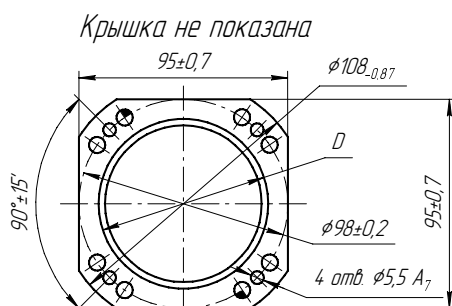
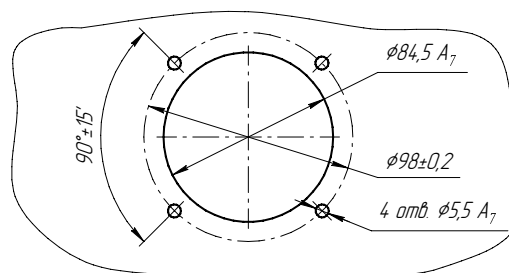
Разметка для крепления



Обозначение	L_1	L_2	L_3	D
	мм			
Вилка ЗРА-102В ЦЕ3.645.154 Сп	$8,5^{+16}_{-0,6}$	$13^{+0,7}_{-1,2}$	$115,5_{-3,5}$	$62^{+0,8}_{-1,1}$
Вилка ЗРА-102 ИЮ3.645.168 Сп				
Разетка ЗРА-102 ИЮ3.647.174 Сп	$9,1^{+0,9}_{-1,2}$	$14^{+1}_{-0,3}$	$116,0_{-3}$	$67^{+1,4}_{-1,0}$
Разетка ЗРА-102В ЦЕ3.647.184 Сп				



Разметка для крепления



Обозначение	L_1	L_2	D
	мм		
Вилка ЗРА-204 ЦЕ3.645.100 Сп	$12,3^{+0,3}_{-1,4}$	$107,3^{+1,9}_{-4,0}$	$77,8^{+0,8}_{-0,4}$
Вилка ЗРА-204В ЦЕ3.645.155 Сп			
Разетка ЗРА-204 ЦЕ3.647.100 Сп	$14,0^{+0,9}_{-0,7}$	$109^{+2,2}_{-2,7}$	$82,6^{+1,4}_{-0,4}$
Разетка ЗРА-204В ЦЕ3.647.185 Сп			